

PHÖNIX Kombispeicher mit Frischwasser- Wärmetauscher

Typ KWS1-FW
Inhalt 500 Liter bis 1.500 Liter



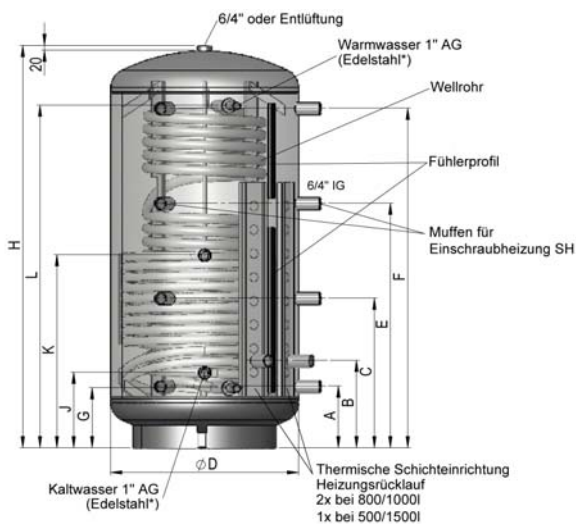
- Hygienische Trinkwassererwärmung über großflächigen Frischwasser-Wärmetauscher aus Edelstahl-Wellrohr
- Glattrohrwärmetauscher zur optimalen Einschichtung der Solarwärme
- Hohe Energieeinsparung durch extra starke Speicherdämmung aus hochwertigem Polyester-Vlies (100mm), Dämmung einfach abnehmbar
- Variabler Speicherinhalt: 500 bis 1.500 Liter
- Speicher passt durch fast jede Tür
- Für größere Anlagen können mehrere Speicher beliebig kombiniert werden

Technische Daten

Inhalt	500 Liter bis 1.500 Liter
Wärmetauscher Solar	1 Glattrohrwärmetauscher
Frischwasser-Wärmetauscher	Edelstahlwellrohr (5 m ² bei 500 l bzw. 7,5 m ² bei 1.500 l)
zul. Betriebsdruck Brauchwasser	6 bar
zul. Betriebsdruck Puffer	3 bar
max. Betriebstemperatur	95°C
Garantie	5 Jahre (bei Nachweis jährlicher Wartung gemäß Garantiebedingungen)

Typ	KWS1-FW 500	KWS1-FW 800	KWS1-FW 1000	KWS1-FW 1500
Inhalt (Liter)	500	800	1.000	1.500
Wärmetauscherfläche Solar (unten in m ²)	1,8	2,5	3,1	3,5
Dämmung	Polyester-Vlies, 100mm, abnehmbar ($\lambda = 0,036$ W/mK)			
Höhe mit Dämmung (m)	1,72	1,77	2,12	2,22
Durchmesser mit Dämmung (m)	0,85	0,99	0,99	1,20
Durchmesser ohne Dämmung (m)	0,65	0,79	0,79	1,00
Kippmaß	1,70	1,75	2,07	2,27
Anschlussgewinde Puffer	6/4" Innengewinde			
Anschlussgewinde Solar	1" Innengewinde			
Anschlussgewinde Trinkwasser	1" Außengewinde (flachdichtend)			
Komplettgewicht (kg)	150	195	240	320
Warmwasserzubereitung	integrierter Frischwasser-Wärmetauscher (Wellrohr) aus Edelstahl 1.4404			
NL-Zahl nach DIN 4708*	3,0	4,9	6,4	8,8
Wärmetauscherfläche Edelstahlwellrohr (m ²)	5,0	6,5	7,5	7,5
Inhalt Edelstahlwellrohr (Liter)	25	33	39	39
Warmhalteverlust (S) in W	88	111	129	156
Energie-Effizienzklasse	C			

* nach DIN 4708, mit nachgeladenem Bereitschaftsteil. Um die angegebene NL-Zahl zu erreichen, muß die Kesselleistung größer sein als die angegebene Dauerleistung.



Type	Inhalt Puffer Liter	Abmessungen in mm ohne Isolierung										
		H	ø D	A	B	C	E	F	G	J	K	L
KWS 500	500	1640	650	220	335	620	1010	1390	220	290	740	1425
KWS 800	800	1694	790	260	368	630	1030	1430	253	318	813	1443
KWS 1000	1000	2045	790	310	418	745	1250	1710	253	318	948	1793
KWS 1500	1500	2142	1000	380	470	825	1350	1760	306	370	910	1826

*Bereitschaftsenergieverbrauchswert gemäß EN 12897 in kWh/24h

Überreicht durch:

PHÖNIX 
SonnenWärme AG

Ostendstraße 1
D-12459 Berlin

info@sonnenwaermeag.de
www.sonnenwaermeag.de