

RESOL DeltaSol® E

Montage

Anschluss

Bedienung

Fehlersuche



DeltaSol® E



48000731

Vielen Dank für den Kauf dieses RESOL-Gerätes.
Bitte lesen Sie diese Anleitung sorgfältig durch, um die
Leistungsfähigkeit dieses Gerätes optimal nutzen zu können.



Handbuch

www.resol.de

Sicherheitshinweise

Bitte beachten Sie diese Sicherheitshinweise genau, um Gefahren und Schäden für Menschen und Sachwerte auszuschließen.

Einsatz und Verwendung des Produktes dürfen ausschließlich bestimmungsgemäß erfolgen (vgl. S. 3).

Vorschriften

Beachten Sie bei Arbeiten

- die gesetzlichen Vorschriften zur Unfallverhütung,
- die gesetzlichen Vorschriften zum Umweltschutz,
- die Bestimmungen der Berufsgenossenschaft,
- die einschlägigen Sicherheitsbestimmungen der DIN, EN, DVGW, TRGI, TRF und VDE

Diese Anleitung richtet sich ausschließlich an autorisierte Fachkräfte.

- Elektroarbeiten dürfen nur von Elektrofachkräften durchgeführt werden.
- Die erstmalige Inbetriebnahme hat durch den Ersteller der Anlage oder einen von ihm benannten Fachkundigen zu erfolgen.

Irrtum und technische Änderungen vorbehalten

Inhaltsverzeichnis

Sicherheitshinweise	2
Technische Daten und Funktionsübersicht	3
1. Installation	4
1.1 Montage	4
1.2 Elektrischer Anschluss	4
1.2.1 Übersicht der elektrischen Anschlüsse.....	4
1.2.2 Aktoren.....	5
1.2.3 Datenkommunikation / Bus.....	5
1.2.4 Sensoren	6
1.2.5 Netzanschluss	6
2. Bedienung und Funktion	7
2.1 Einstelltaster.....	7
2.2 Kontrollleuchte.....	7
2.3 Menüstruktur	8
2.4 Bedienercodes	8
2.5 Menüverzweigung	9
3. Inbetriebnahme	10
3.1 Regler-Inbetriebnahme	10
3.2 Grundsysteme und hydraulische Varianten	10
3.3 Funktionsblöcke	12
3.4 Schrittweise Einstellung des Reglers.....	14
3.5 Übersicht über die Relais- und Sensorbelegungen.....	15
4. Funktionen und Optionen	24
4.1 Menü: Solar	24
4.2 Menü: Anlage	30
4.2.1 Heizkreise.....	33
4.3 Menü: Wärmebilanzfunktion	37
4.4 Menü: Experte.....	38
4.5 Menü: Handbetrieb	39
5. Tipps zur Fehlersuche	40
6. Zubehör	43
Impressum	44

Konformitätserklärung

Wir, die RESOL Elektronische Regelungen GmbH, D-45527 Hattingen, erklären in alleiniger Verantwortung, dass das Produkt DeltaSol® E mit den folgenden Normen übereinstimmt:

EN 55 014-1

EN 60 730-1

Gemäß den Bestimmungen der folgenden Richtlinien wird dieses Produkt mit

CE gekennzeichnet:

89/336/EWG

73/ 23/EWG

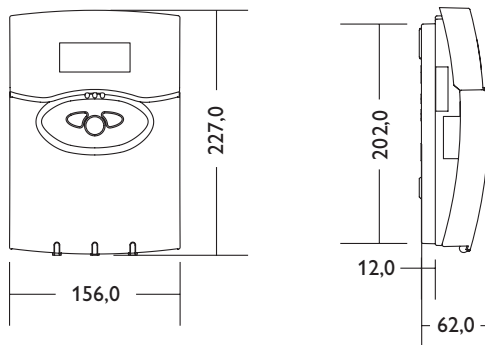
Hattingen, den 07. Juli 2007

RESOL Elektronische Regelungen GmbH,

ppa. / Neuse

ppa. Gerald Neuse

- 30 Anlagenschemata wählbar
- Drehzahlregelung, solarer Betriebsstundenzähler und Wärmemengenzählung
- 13 Sensoreingänge
- 7 Relaisausgänge
- Funktionskontrolle
- RESOL VBus®



Lieferumfang:

- 1 x DeltaSol® E
- 1 x Zubehörbeutel
 - 2 x Schraube und Dübel
 - 8 x Zugentlastung und Schraube
 - 1 x Kondensator 4,7 nF

Technische Daten:

Gehäuse: Kunststoff, PC-ABS und PMMA

Schutzart: IP 20 / DIN 40 050

Umgeb.-temp.: 0...40 °C

Abmessung: 227 x 156 x 62 mm

Einbau: Wandmontage, Schalttafel-einbau möglich

Anzeige: 4-zeiliges LC-Textdisplay.

Bedienung: Über drei Drucktaster in Gehäusefront

Funktionen: Solar- und Heizungsregler mit vorprogrammierten und wählbaren Anlagenschemata wie: Standard-Solarsystem, 2-Speichersysteme, Ost-/Westdach, Heizkreisunterstützung, Wärmeaustauschregelung, thermostatische Nachheizung, Festbrennstoffkessel, zuschaltbare Funktionen und Optionen wie Wärmemengen-

zählung, Kollektorkühlfunktion, Röhrenkollektorsonderfunktion, Frostschutz, Minimaltemperaturbegrenzung, Drehzahlregelung, Wärmeertragsbilanz, Funktionskontrolle gemäß BAW-Richtlinien.

Mit dem DeltaSol® E wird der Regelungsbereich des langjährig bewährten Systemreglers MidiPro® um die komfortable Installations- und Bedienerfreundlichkeit der DeltaSol® - Geräteserie erweitert. Die vorprogrammierten 7 solaren Grundsysteme oder 30 Anlagenschemata erlauben auch die Regelung vielfältiger Großanlagen. Mit den 7 Relaisausgängen und den 13 Sensoreingängen für Pt1000, CS10, V40 und Din lassen sich

zählung, Kollektorkühlfunktion, Röhrenkollektorsonderfunktion, Frostschutz, Minimaltemperaturbegrenzung, Drehzahlregelung, Wärmeertragsbilanz, Funktionskontrolle gemäß BAW-Richtlinien.

Sensoreingänge: 10 Sensoreingänge für Pt1000, 1 x CS10, 1 x V40 und ein digitaler Eingang

Relaisausgänge: 7 Relaisausgänge, davon 3 Halbleiterrelais für Drehzahlregelung, 1 potenzialfreier Ausgang

Bus: VBus®

Versorgung:

220 ... 240V~, 50 ... 60 Hz

Schaltleistungen:

1 A (Halbleiterrelais)

2 A (elektromechanische Relais)

eine Vielzahl an zuschaltbaren Funktionen und Optionen realisieren. Der Regler bietet durch intelligente und leicht verständliche Anlagenkonfiguration neben seinem integrierten Wärmemengenzähler auch die Steuerung komplexer Systeme mit bis zu 4 witterungsgeführten Heizkreisen. Zur Datenkommunikation und Fernwartung ist der Regler mit dem RESOL VBus® ausgestattet, der den bidirektionalen Weg zu Modulen, PCs oder für ein Datenlogging öffnet.

4 A (potenzialfreies Relais)

4 A Summe aller Relais

220 ... 240 V~

Bemessungsstoßspannung: 2,5 kV

Wirkungsweise:

Typ 1.b / Typ 1.y

Verschmutzungsgrad: 2



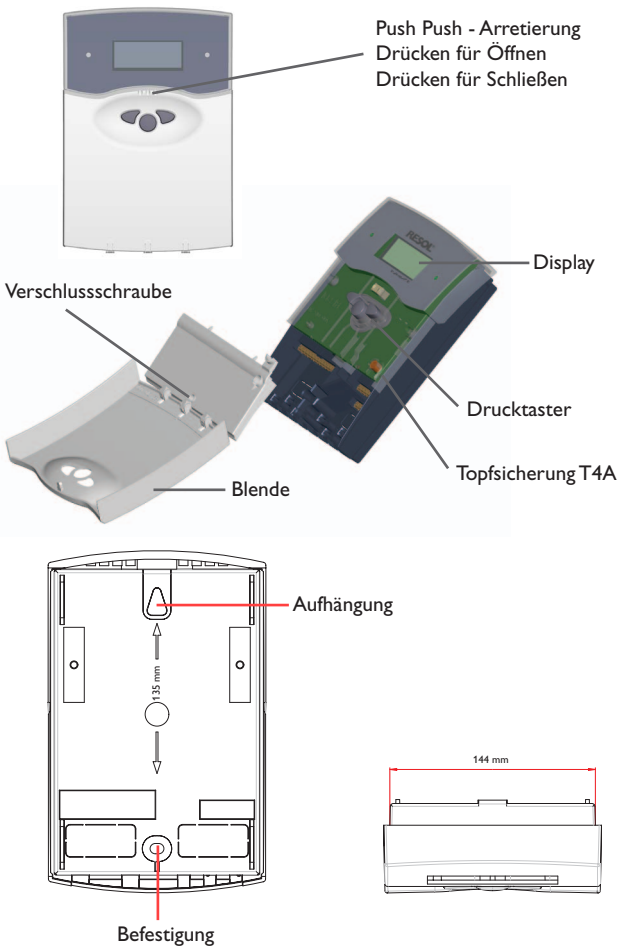
Elektrostatische Entladung kann zur Schädigung elektronischer Bauteile führen



Achtung hochspannungsführende Teile

1. Installation

1.1 Montage



WARNUNG!

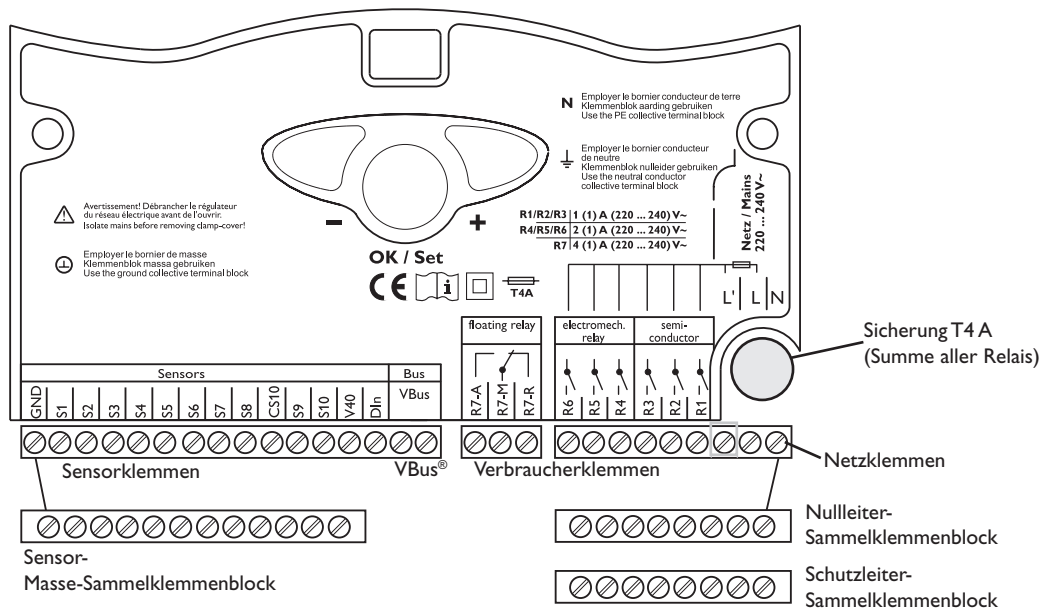
Vor jedem Öffnen des Gehäuses allpolige Trennung von der Netzspannung sicherstellen!

Die Montage darf ausschließlich in trockenen Innenräumen erfolgen. Beachten Sie, dass das Gerät für eine einwandfreie Funktion an dem ausgewählten Ort keinen starken elektromagnetischen Feldern ausgesetzt sein darf. Der Regler muss über eine zusätzliche Einrichtung mit einer Trennstrecke von mindestens 3 mm allpolig bzw. mittels einer Trennvorrichtung nach den geltenden Installationsregeln vom Netz getrennt werden können. Bei der Installation der Netzanschlussleitung und der Sensorleitungen auf getrennte Verlegung achten.

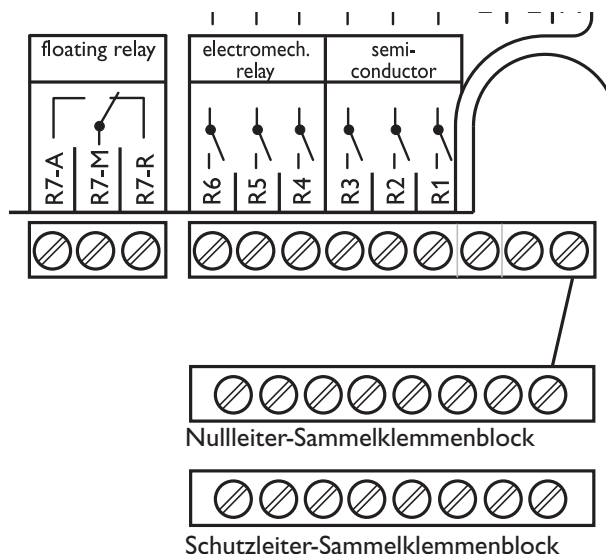
1. Reglerblende durch Drücken öffnen. Kreuzschlitzschraube in der Klemmenabdeckung herausdrehen und Abdeckung zusammen mit Blende nach unten vom Gehäuse abziehen.
2. Aufhängung auf dem Untergrund markieren und beiliegenden Dübel mit zugehöriger Schraube vormontieren.
3. Gehäuse am Aufhängungspunkt einhängen, Befestigung auf dem Untergrund markieren (Lochabstand 135 mm), anschließend unteren Dübel setzen.
4. Gehäuse oben einhängen und mit unterer Befestigungsschraube fixieren.
5. Anschluss gemäß Klemmenbelegung vornehmen.
6. Gehäuse ordnungsgemäß wieder verschließen.

1.2 Elektrischer Anschluss

1.2.1 Übersicht der elektrischen Anschlüsse



1.2.2 Aktoren (Pumpen, Ventile, etc.)



Der Regler ist mit insgesamt 7 Relais ausgestattet, an die die **Verbraucher** (Stellglieder) wie Pumpen, Ventile und Hilfsrelais angeschlossen werden (A= Schließer, R= Öffner):

- **Die Relais R1 ...R3** sind Halbleiterrelais, auch für eine Drehzahlregelung geeignet:
 R1 ...R3 = Arbeitskontakt R1 ...R3
 N = Nullleiter N (Sammelklemmenblock)
 PE = Schutzleiter PE (Sammelklemmenblock)
- **Die Relais R4, R5 und R6** sind elektromechanische Relais mit 1 Schließer:
 R4, R5, R6 = Arbeitskontakte R4, R5, R6
 N = Nullleiter N (Sammelklemmenblock)
 PE = Schutzleiter PE (Sammelklemmenblock)
- **Das Relais R7** ist ein potenzialfreies Relais mit Wechselkontakt:
 R7-M = Mittelkontakt R7
 R7-A = Arbeitskontakt R7
 R7-R = Ruhekontakt R7

R7 schaltet in allen Systemen mit Nachheizung (über Funktionsblock) parallel zu R3 um gegebenenfalls eine Brennenanforderung zu ermöglichen.



ACHTUNG!

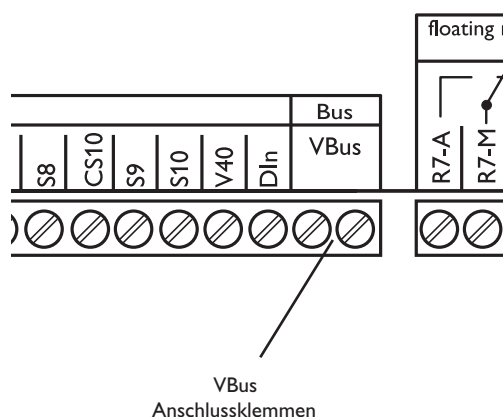
Ansteuerung von Hocheffizienzpumpen nur an Halbleiterrelaisausgängen möglich!

Hinweis:

die Relais R1 bis R3 sind für die Drehzahlregelung als Halbleiterrelais ausgeführt. Diese benötigen eine Mindest-Last von 20W (Leistungsaufnahme des Verbrauchers) für eine einwandfreie Funktion. Bei Anschluss von Hilfsrelais, Motorventilen o. ä. muss der dem Montagematerial beigelegte Kondensator parallel an dem entsprechenden Relaisausgang angeschlossen werden.

Achtung: bei Anschluss von Hilfsrelais oder Ventilen die Minstdrehzahl auf 100 % stellen.

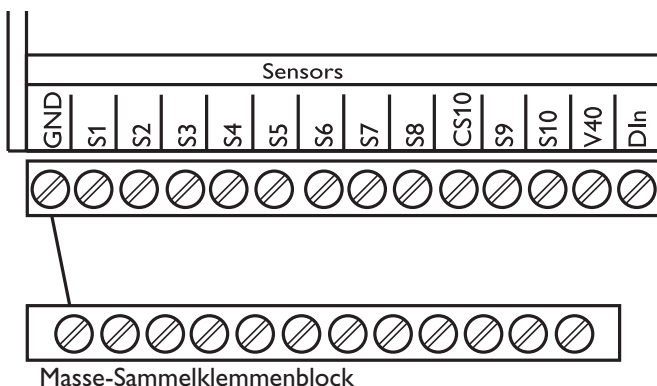
1.2.3 Datenkommunikation / Bus



Der Regler verfügt über den RESOL **VBus**® zur Datenkommunikation mit und der Energieversorgung von externen Modulen. Der Anschluss erfolgt mit beliebiger Polung an den beiden mit „VBus“ gekennzeichneten Klemmen. Über diesen Daten-Bus können ein oder mehrere VBus® Module angeschlossen werden, z.B.:

- RESOL WMZ, Wärmemengenzähler-Modul
- RESOL Großanzeigen / Smart Display
- RESOL Datenlogger
- RESOL Heizkreismodule (bis zu 3 Stück)

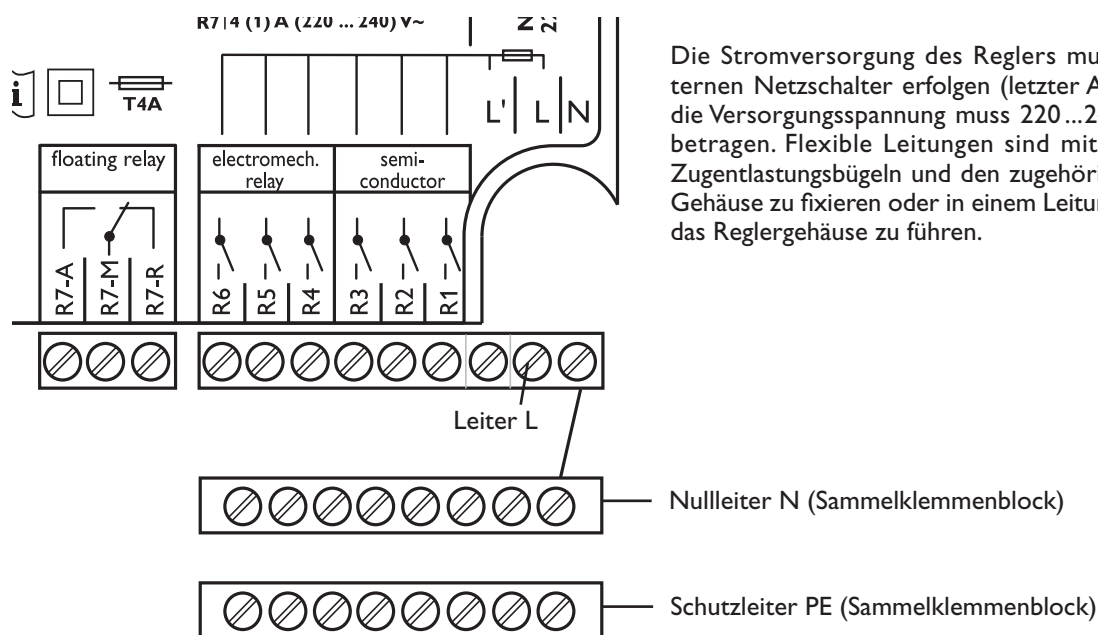
1.2.4 Sensoren



Der Regler ist mit insgesamt 13 Sensoreingängen ausgerüstet. Der Masse-Anschluss für Sensoren erfolgt über den Sensor-Masse-Sammelklemmenblock (GND).

- Die **Temperatursensoren** werden mit beliebiger Polung an den Klemmen S1 ... S10 und GND angeschlossen.
- Der **Einstrahlungssensor** (CS10) wird unter Beachtung der Polung an den Klemmen CS10 und GND angeschlossen. Der Anschluss des Einstrahlungssensors mit der Kennung GND wird mit der Klemme GND (Masse-Sammelklemmenblock) und der Anschluss mit der Kennung CS wird mit der Klemme CS10 verbunden.
- Ein **Volumenmessteil** V40 kann mit beliebiger Polung an die Klemmen V40 und GND angeschlossen werden
- Am **digitalen Eingang Din** kann ein externes Meldesignal angeschlossen werden. Wenn der Meldekontakt den Eingang Din schließt wird eine Meldung „!Meldung ext.“ generiert. Diese Meldung wird wie ein Fehler behandelt, d.h. die Betriebskontrolllampe blinkt rot und ggf. wird das Melderelais eingeschaltet.

1.2.5 Netzanschluss

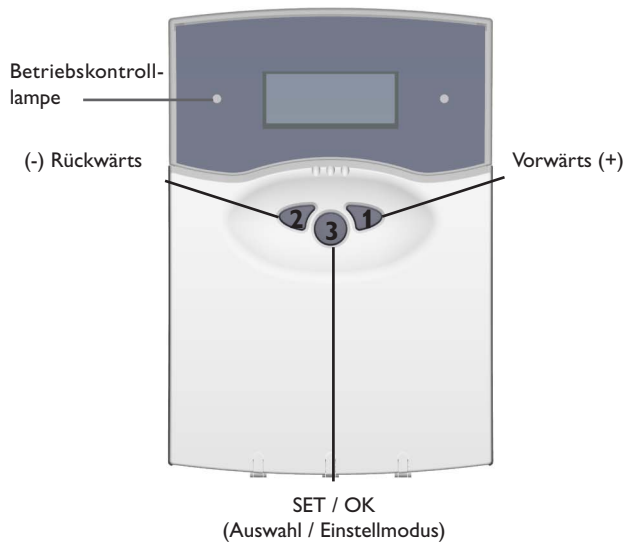


Die Stromversorgung des Reglers muss über einen externen Netzschalter erfolgen (letzter Arbeitsschritt!) und die Versorgungsspannung muss 220...240 V~(50...60 Hz) betragen. Flexible Leitungen sind mit den beiliegenden Zugentlastungsbügeln und den zugehörigen Schrauben am Gehäuse zu fixieren oder in einem Leitungsführungskanal in das Reglergehäuse zu führen.

Ausführliche Anwendungsbeispiele mit Systembeschreibungen, Anschlussplänen und Einstellungshinweisen für die Systeme entnehmen Sie bitte dem Zusatzheft „Anwendungsbeispiele“ oder finden Sie unter www.resol.de.

2. Bedienung und Funktion

2.1 Einstelltaster



Der Regler wird ausschließlich über die 3 Drucktaster unter dem Display bedient. Der Vorwärts-Taster (1) dient dem Vorwärts-Scrollen oder dem Erhöhen von Einstellwerten, der Rückwärts-Taster (2) wird entsprechend für die umgekehrte Funktion benutzt. Taster 3 wird zur Auswahl von Menüzeilen und Bestätigung verwendet.

- Taste 3 kurz drücken um ins Hauptmenü zu gelangen
- Gewünschtes Menü mit den Tasten 1 und 2 anwählen
- Taste 3 kurz drücken, die Anzeige wechselt in das angewählte Untermenü. Durch Auswahl der Menüzeile „zurück“ wechselt die Anzeige eine Menüebene zurück.
- Tasten 1, 2 und 3 wiederholt betätigen, bis die gewünschte Menüzeile erreicht ist.
- Zur Änderung von Einstellwerten bei der entsprechenden Menüzeile Taste 3 kurz drücken, die Anzeige „Wert ändern:“ erscheint, mit den Tasten 1 und 2 gewünschten Wert einstellen (bei großen Wertintervallen Taste gedrückt halten).
- Taste 3 kurz drücken, um die Eingabe abzuschließen.
- Die anschließende Sicherheitsabfrage „Speichern?“ mit „Ja“ oder „Nein“ beantworten (Auswahl mit den Tasten 1 und 2) und mit Taste 3 bestätigen.
- **Hinweis:**
Erfolgt im Anzeigemodus innerhalb von 4 Minuten keine Tastenbetätigung wechselt die Anzeige zurück in das Messwertemenü (bei vorliegender Meldung in das Meldungsmenü).
Wird Taste 3 für 2 Sekunden gedrückt gehalten, springt die Anzeige zurück in das Hauptmenü.

2.2 Kontrollleuchte

Der Regler verfügt über eine Rot-/Grüne Betriebskontrolllampe. Folgende Regler- bzw. Systemzustände werden damit signalisiert:

- grün leuchtend: Automatischer Regelbetrieb
- rot blinkend: Systemstörung
- grün blinkend: Handbetrieb

2.3 Menüstruktur

1.	HAUPTMENÜ
2.	MESSWERTE
3.	MELDUNGEN
3.	SOLAR
4.	ANLAGE
5.	WAZ
6.	HANDBETRIEB
7.	BEDIENERCODE
8.	EXPERTE

Das Klartext-Display zeigt einen 4-zeiligen Ausschnitt des jeweils angewählten Menüs.

Die Einstellung und Kontrolle des Reglers erfolgt über das Menü. Bei der erstmaligen Inbetriebnahme befindet sich die Anzeigeebene im Hauptmenü. In der ersten Zeile jedes Untermenüs befindet sich der Anwahlpunkt zurück, mit dem die Anzeige wieder um eine Menüebene zurückgesetzt wird. In den folgenden Diagrammen werden die jeweils vollständigen Inhalte dargestellt; da einige Menüpunkte system- und/oder optionsabhängig bzw. meldungsgebunden sind, werden im Einzelfall nicht alle aufgeführten Textzeilen angezeigt.

Im Ausgangszustand zeigt das Display das *HAUPTMENÜ*. Hier stehen 8 Menüs zur Auswahl:

Hinweis:

Die anwählbaren Einstellwerte und Optionen sind funktionsabhängig und erscheinen nur dann in der Anzeige, wenn diese für die eingestellten Anlagenparameter verfügbar sind und über den entsprechenden Bedienercode freigeschaltet sind.

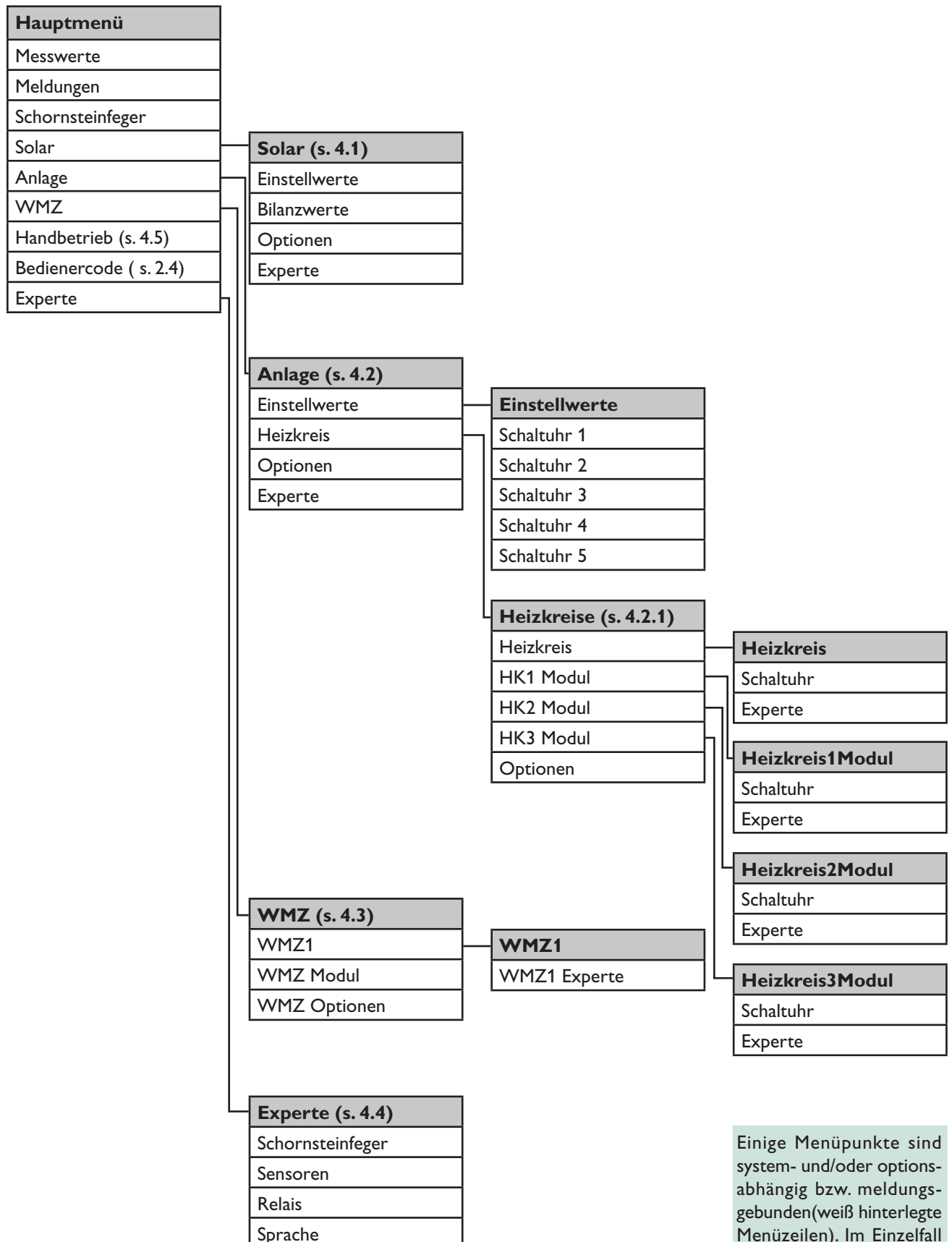
2.4 Bedienercodes

1. Experte **Code 0262** (Werkseinstellung)
Sämtliche Menüs und Einstellwerte werden angezeigt, und alle Einstellungen können verändert werden.
2. Bediener **Code 0077**
Die Expertenebene wird eingeblendet, der Parameterzugriff ist eingeschränkt
3. Kunde **Code 0000**
Die Expertenebene ist ausgeblendet, Einstellwerte (Solar) können teilweise verändert werden, eine Veränderung von Optionen sowie Parameter- und Bilanzwerten ist nicht möglich.
Aus Sicherheitsgründen sollte bei der Übergabe an den Anlagenbetreiber der Bedienercode auf 0000 gestellt werden!

Hinweis:

Nach Anwahl des Menüpunktes Bedienercode muss dieser eingegeben werden.

2.5 Menüverzweigung



Einige Menüpunkte sind system- und/oder options-abhängig bzw. meldungs-gebunden (weiß hinterlegte Menüzeilen). Im Einzelfall werden nicht alle aufgeführten oder aber zusätzliche Textzeilen angezeigt.

3. Inbetriebnahme

3.1 Regler-Inbetriebnahme

Der Regler ist teilweise frei programmierbar. Für die spezielle Anwendung werden Relais und zugehörige Sensoren schrittweise vergeben.

Es sind 7 solare Grundsysteme mit jeweils unterschiedlichen hydraulischen Varianten vorprogrammiert.

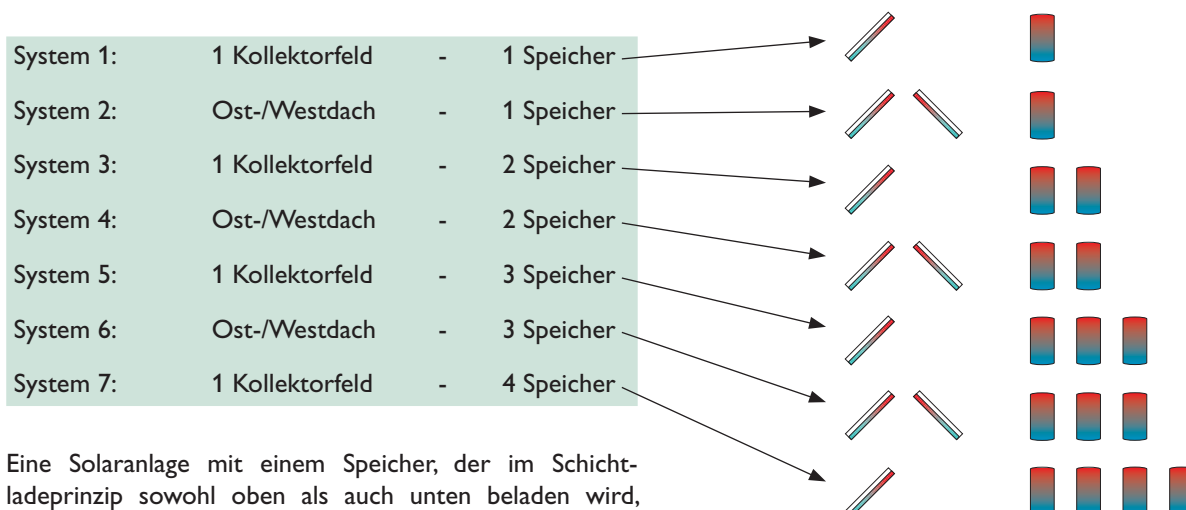
1. Solares Grundsystem und Variante einstellen, Sensoren und Relais werden automatisch zugeordnet (s. 3.2 und 4.1)
2. Evtl. internes HKM aktivieren (s. 4.2.1). Sollten die zugehörigen Relais für andere Anwendungen vorgesehen sein, externe(s) HKM anschließen.
3. Weitere Optionen (Bypass, externer Wärmetauscher, etc.) aktivieren (s. 4.1 und 4.2)
4. Für weitergehende Anwendungen (Rücklaufanhebung, Einbindung weiterer Wärmequellen etc.) freie Funktionsblöcke belegen (s. 3.3 und 4.2).
5. Abschließend bzw. nach jedem Schritt spezielle Einstellungen (Schaltbedingungen, -grenzen) vornehmen (s. 4.1 und 4.2).
6. Eine Wärmebilanzfunktion (s. 4.3) und weitere Funktionen wie Meldungen oder Schornsteinfeger aktivierbar.

Alternativ dazu kann eines von 30 vorprogrammierten Systemschemata geladen werden (s. 4.1 und Systemheft DeltaSol® E)

Die Reglereinstellung kann gezielt in Schritten vorgenommen werden (s. 3.4). Sämtliche Funktionen, Optionen und Menüpunkte sind ausführlich unter 4. beschrieben.

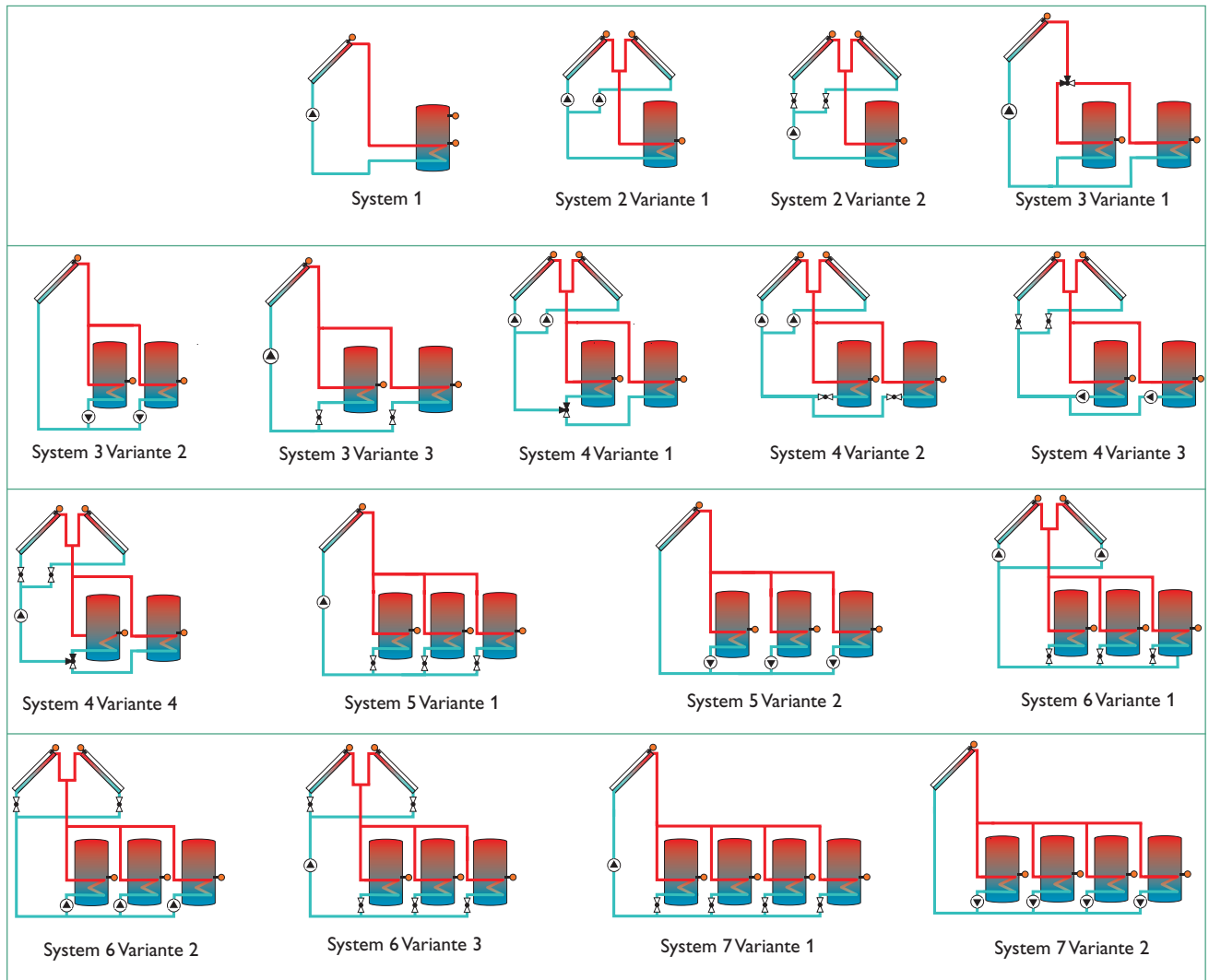
3.2 Grundsysteme und hydraulische Varianten

Der Regler ist für 7 solare Grundsysteme vorprogrammiert. Die Auswahl erfolgt entsprechend der Anzahl der Wärmequellen (Kollektorfelder) und Wärmesenken (Speicher, Schwimmbad). Die Werkseinstellung ist System 1.



Eine Solaranlage mit einem Speicher, der im Schichtladeprinzip sowohl oben als auch unten beladen wird, wird mit der Regelung als 2-Speicher-Anlage realisiert. (Speicher oben = Speicher 1; Speicher unten = Speicher 2).

Ab System 2 sind unterschiedliche hydraulische Varianten möglich (Pumpen- bzw. Ventillogik):



Für jede Kombination aus Grundsystem und hydraulischer Variante weist der Regler entsprechende Relais- und Sensorbelegungen zu. Die Zuweisungen sämtlicher Kombinationen sind in 3.5 dargestellt. Weitere Systembeispiele finden Sie in der zusätzlichen Anleitung DeltaSol® E "Anwendungsbeispiele" oder mit Hilfe des RESOL Online System Assistant unter www.resol.de/rosa.

Die Auswahl von System und Variante muss als erstes erfolgen (SOLAR/OPTIONEN/...)!



Wichtiger Hinweis:

Bei der Auswahl eines neuen Systems werden bereits vorgenommene untergeordnete Einstellungen auf die Werkseinstellung zurückgesetzt (Reset)!

3.3 Funktionsblöcke

In Folge der gewählten Kombination aus System und hydraulischer Variante sowie der ggf. aktivierten Optionen oder des internen HKM sind bestimmte Relais bereits fest zugewiesen. Für nicht benötigte Relais stellt der Regler bis zu 5 freie Funktionsblöcke zur Verfügung, mit denen weitere Anwendungen (Rücklaufanhebung, Einbindung zusätzlicher Wärmequellen etc.) realisiert werden können.

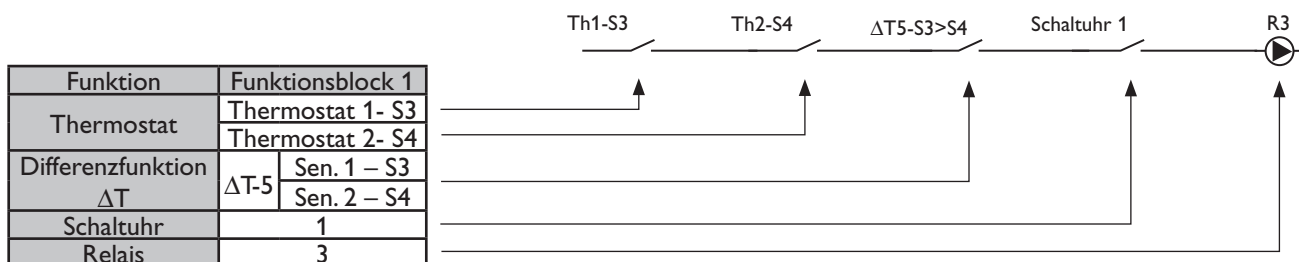
Jeder Funktionsblock stellt 4 Funktionen zur Verfügung:

- 1 Temperaturdifferenzfunktion
- 2 Thermostatfunktionen
- 1 Schaltuhr (mit 21 Zeitfenstern)

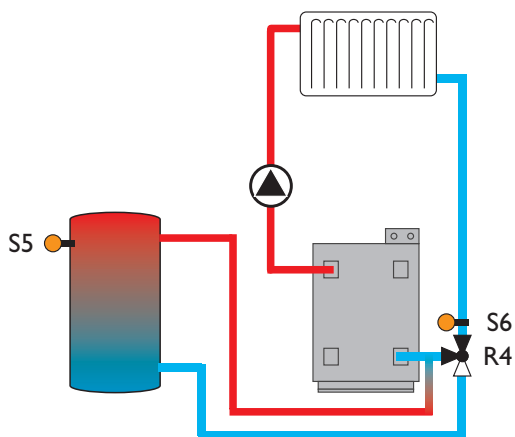
Funktion	Funktionsblock 1	Funktionsblock 2	Funktionsblock 3	Funktionsblock 4	Funktionsblock 5
Thermostat	Thermostat 1- S3	Thermostat 3- S5	Thermostat 5- S5	Thermostat 7- S7	Thermostat 9- S9
	Thermostat 2- S4	Thermostat 4- S6	Thermostat 6- S6	Thermostat 8- S8	Thermostat 10- S10
Differenzfunktion ΔT	$\Delta T-5$ Sen. 1 – S3	$\Delta T-6$ Sen. 1 – S5	$\Delta T-7$ Sen. 1 – S5	$\Delta T-8$ Sen. 1 – S7	$\Delta T-9$ Sen. 1 – S9
	Sen. 2 – S4	Sen. 2 – S6	Sen. 2 – S6	Sen. 2 – S8	Sen. 2 – S10
Schaltuhr	1	2	3	4	5
Relais	3	4	5	6	7

Diese Funktionen können innerhalb eines Funktionsblocks beliebig aktiviert und kombiniert werden (ANLAGE/OPTIONEN/...). Damit das dem Funktionsblock zugeordnete Relais geschaltet wird, müssen die Einschaltbedingungen

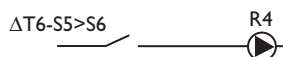
aller aktivierten Funktionen erfüllt sein (ANLAGE/EINSTELLWERTE/...). Die Funktionen wirken wie einzelne Schalter in einer Reihenschaltung:



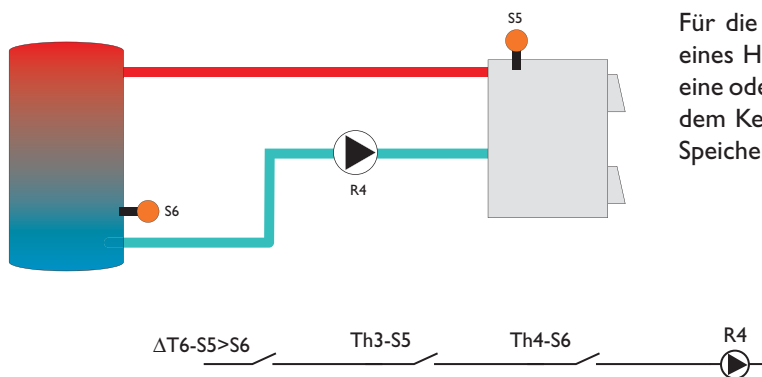
Beispiele:



Für eine einfache Rücklaufanhebung muss lediglich die Temperaturdifferenzfunktion eines Funktionsblocks aktiviert werden.

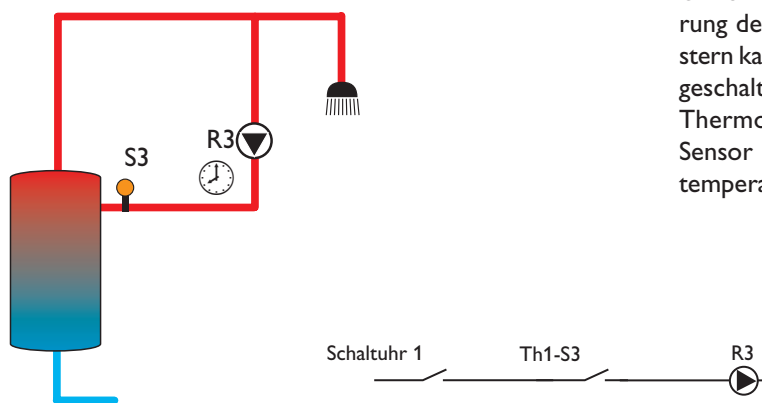


ANLAGE/OPTIONEN/ ΔT -FKT.6 Einstellung ändern auf „Ja“.



Für die Einbindung einer weiteren Wärmequelle wie z. B. eines Holzkessels können zusätzlich zur Differenzfunktion eine oder beide Thermostatfunktionen aktiviert werden, um dem Kessel eine Mindesttemperatur zuzuweisen oder die Speichermaximaltemperatur zu begrenzen.

- ANLAGE/OPTIONEN/ΔT-FKT6*..... Einstellung ändern auf „Ja“
 - ANLAGE/OPTIONEN/THERMO.3*..... Einstellung ändern auf „Ja“
 - ANLAGE/EINSTELLWERTE/TH3EIN*.... Wert ändern auf „60“
 - ANLAGE/EINSTELLWERTE/TH3AUS*.. Wert ändern auf „55“
 - ANLAGE/OPTIONEN/THERMO.4*..... Einstellung ändern auf „Ja“
 - ANLAGE/EINSTELLWERTE/TH4EIN*.... Wert ändern auf „58“
 - ANLAGE/EINSTELLWERTE/TH4AUS*.. Wert ändern auf „60“
- Minimaltemperaturbegrenzung für den Kessel
- Maximaltemperaturbegrenzung für den Speicher



Um eine Zirkulationspumpe anzusteuern, kann die Aktivierung der Schaltuhr bereits ausreichen. Mit den 21 Zeitfenstern kann das Relais morgens, mittags und abends individuell geschaltet werden. Zur weiteren Optimierung kann eine Thermostatfunktion aktiviert werden, sodass mit einem Sensor in der Zirkulationsleitung die Steuerung zusätzlich temperaturabhängig erfolgt.

- ANLAGE/OPTIONEN/SCHALTUHR 1* Einstellung ändern auf „Ja“
- ANLAGE/EINSTELLWERTE/SCHALTUHR 1/T1-EIN*..... Wert ändern auf „06:00“
- ANLAGE/EINSTELLWERTE/SCHALTUHR 1/T1-AUS* Wert ändern auf „08:00“
- ANLAGE/EINSTELLWERTE/SCHALTUHR 1/T2-EIN*..... Wert ändern auf „11:30“
- ANLAGE/EINSTELLWERTE/SCHALTUHR 1/T2-AUS* Wert ändern auf „13:30“
- ANLAGE/EINSTELLWERTE/SCHALTUHR 1/T3-EIN*..... Wert ändern auf „18:00“
- ANLAGE/EINSTELLWERTE/SCHALTUHR 1/T3-AUS*..... Wert ändern auf „21:00“
- ANLAGE/OPTIONEN/THERMO.1* Einstellung ändern auf „Ja“
- ANLAGE/EINSTELLWERTE/TH1EIN* Wert ändern auf „50“
- ANLAGE/EINSTELLWERTE/TH1AUS* Wert ändern auf „55“

3.4 Schrittweise Einstellung des Reglers

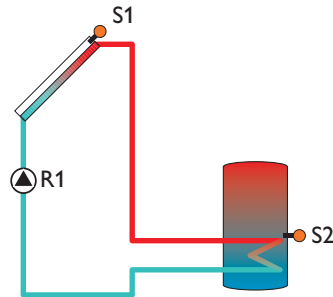
Vor der eigentlichen Reglereinstellung kann die Sprache gewählt werden (*EXPERTE/SPRACHE/...*).

Die Punkte 1. – 3. sind Pflichteinstellungen, die Punkte 4. – 18. können optional eingestellt werden, die Punkte 19. und 20. sollten vor der Anlagenübergabe durchgeführt werden.

- | | |
|--|--|
| <ol style="list-style-type: none"> 1. Solares Grundsystem auswählen
(<i>SOLAR/OPTIONEN/SYSTEM</i>) 2. Hydraulische Variante auswählen (ab System 2)
(<i>SOLAR/OPTIONEN/HYD.-TYP</i>)
Alternativ zu Schritt 1 und 2:
Systemschema laden
(<i>SOLAR/OPTIONEN/SCHEMA</i>) 3. Wochentag und Uhrzeit einstellen
(<i>ANLAGE/EINSTELLWERTE/UHRZEIT</i>) 4. Ggf. internes Heizkreismodul aktivieren
(<i>ANLAGE/HEIZKREISE/OPTIONEN/HEIZKREIS</i>) 5. Parameter für internes Heizkreismodul einstellen
(<i>ANLAGE/HEIZKREISE/HEIZKREIS/...</i>) 6. Ggf. externe(s) Heizkreismodul(e) aktivieren
(<i>ANLAGE/HEIZKREISE/OPTIONEN/HK1 (2,3) MODUL</i>) 7. Parameter für externe(s) Heizkreismodul(e) einstellen
(<i>ANLAGE/HEIZKREISE/HK1 (2,3) MODUL</i>) 8. Ggf. gewünschte Optionen mit Relaisbelegung aktivieren
Bypass
(<i>SOLAR/OPTIONEN/BYPASS</i>)
Externer Wärmetauscher
(<i>SOLAR/OPTIONEN/EXT.-WT</i>)
Kühlfunktion
(<i>SOLAR/OPTIONEN/KÜHLFKT</i>)
Parallelrelais
(<i>SOLAR/OPTIONEN/PAR.RELAIS</i>)
Nachheizunterdrückung
(<i>SOLAR/OPTIONEN/HEIZUNTER.</i>)
DVGW
(<i>ANLAGE/OPTIONEN/DVGW</i>)
Boilerladung
(<i>ANLAGE/OPTIONEN/BOILERLADG</i>)
Fehlermeldung
(<i>EXPERTE/MELDERELAIS</i>) 9. Ggf. weitere Optionen ohne Relaisbelegung aktivieren
Röhrenkollektorfunktion
(<i>SOLAR/OPTIONEN/RÖHRENKOL.</i>)
Kollektorkühlfunktion
(<i>SOLAR/OPTIONEN/KOL-KÜHL</i>) | <ol style="list-style-type: none"> Rückkühlung
(<i>SOLAR/OPTIONEN/RÜCKKÜHL</i>) Frostschutz
(<i>SOLAR/OPTIONEN/FROSTSCHUTZ</i>) Zieltemperatur
(<i>SOLAR/OPTIONEN/ZIELTEMP.</i>) CS-Bypass
(<i>SOLAR/OPTIONEN/CS-BYPASS</i>) 10. Spezielle Parameter der gewählten Optionen einstellen
(<i>SOLAR/EINSTELLWERTE/...</i>),
(<i>SOLAR/EXPERTE/...</i>) und
(<i>ANLAGE/EINSTELLWERTE/...</i>) 11. Ggf. Funktionen der Funktionsblöcke aktivieren
(<i>ANLAGE/OPTIONEN/...</i>) 12. Schaltbedingungen für die aktivierten Funktionen einstellen
(<i>ANLAGE/EINSTELLWERTE/...</i>) 13. Ggf. Wärmebilanzfunktion aktivieren
(<i>WÄZ/OPTIONEN/...</i>) 14. Spezielle Parameter einstellen
(<i>WÄZ/WÄZ 1/EXPERTE/...</i>) 15. Ggf. Warnmeldungen deaktivieren
(<i>EXPERTE/...</i>) 16. Ggf. Sensor Offset durchführen
(<i>EXPERTE/SENSOREN/...</i>) 17. Ggf. Mindestdrehzahlen anheben
(<i>EXPERTE/RELAIS/...</i>) 18. Ggf. Schornstiefegerfunktion einrichten bzw. aktivieren
(<i>EXPERTE/SCHORNSTEINFEGGER/...</i>) 19. Relaisstest durchführen
(<i>HANDBETRIEB/...</i>) 20. Einstellungen sichern
(<i>BEDIENERCODE/0000</i>) |
|--|--|

3.5 Übersicht über die Relais- und Sensorbelegungen

System 1



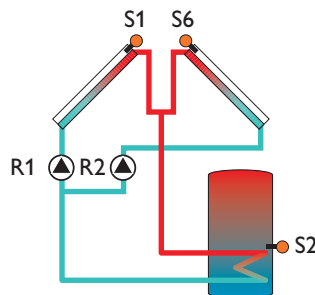
Sensorbelegung

Sen.1	Sen.2	Sen.3	Sen.4	Sen.5	Sen.6	Sen.7	Sen.8	Sen.9	Sen.10	V40	Din
Tkol	T _{spu} DVGW	Th 1 T _{by} T-WT T1-ΔT5	Th 2 T2-ΔT5 T1-NH-HK	Th 3 Th 5 T1-ΔT6 T1-ΔT7 T2-NH-HK	Th 4 Th 6 T2-ΔT6 T2-ΔT7 HK T-VL	Th 7 T1-ΔT8 HK T-außen	Th 8 T2-ΔT8 HK RTA11	Th 9 T1-ΔT9 T1 WMZ	Th 10 T2-ΔT9 T2 WMZ	WMZ	Digital input

Relaisbelegung

Relais 1	Relais 2	Relais 3	Relais 4	Relais 5	Relais 6	Relais 7
Solar Pumpe	Ext. WT	Fkt. Bl. 1	Kühlfkt. HK-Pumpe Fkt. Bl. 2	Fkt. Bl. 3 DVGW Bypass Par. Relais HK-Mi auf	Fkt. Bl. 4 Boilerladg HK-Mi zu	Fkt. Bl. 5 Fehlerrel. Heizunterdr. HK-Nachhzg

System 2 Variante 1



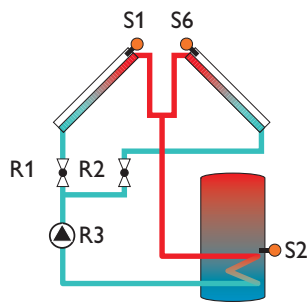
Sensorbelegung

Sen.1	Sen.2	Sen.3	Sen.4	Sen.5	Sen.6	Sen.7	Sen.8	Sen.9	Sen.10	V40	Din
Tkol	T _{spu} DVGW	Th 1 T _{by} T-WT T1-ΔT5	Th 2 T2-ΔT5 T1-NH-HK	Th 3 Th 5 T1-ΔT6 T1-ΔT7 T2-NH-HK	Tkol2 Th 4 Th 6 T2-ΔT6 T2-ΔT7 HK T-VL	Th 7 T1-ΔT8 HK T-außen	Th 8 T2-ΔT8 HK RTA11	Th 9 T1-ΔT9 T1 WMZ	Th 10 T2-ΔT9 T2 WMZ	WMZ	Digital input

Relaisbelegung

Relais 1	Relais 2	Relais 3	Relais 4	Relais 5	Relais 6	Relais 7
Pumpe Kol. 1	Pumpe Kol. 2	Fkt. Bl. 1 Ext. WT	Kühlfkt. HK-Pumpe Fkt. Bl. 2	Fkt. Bl. 3 DVGW Bypass Par. Relais HK-Mi auf	Fkt. Bl. 4 Boilerladg HK-Mi zu	Fkt. Bl. 5 Fehlerrel. Heizunterdr. HK-Nachhzg

System 2 Variante 2



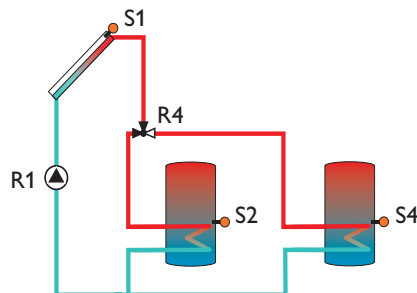
Sensorbelegung

Sen.1	Sen.2	Sen.3	Sen.4	Sen.5	Sen.6	Sen.7	Sen.8	Sen.9	Sen.10	V40	Din
Tkol	Tspu DVGW	Tby	T1-NH-HK	Th 3 Th 5 T1-ΔT6 T1-ΔT7 T2-NH-HK	Tkol2 Th 4 Th 6 T2-ΔT6 T2-ΔT7 HK TVL	Th 7 T1-ΔT8 HK T-außen	Th 8 T2-ΔT8 HK RTA11	Th 9 T1-ΔT9 T1 WMZ	Th 10 T2-ΔT9 T2 WMZ	WMZ	Digital input

Relaisbelegung

Relais 1	Relais 2	Relais 3	Relais 4	Relais 5	Relais 6	Relais 7
2-WV Kol. 1	2-WV Kol.2	Solar Pumpe	Kühlfkt. HK-Pumpe Fkt. Bl. 2	Fkt. Bl. 3 DVGW Bypass Par. Relais HK-Mi auf	Fkt. Bl. 4 Boilerladg HK-Mi zu	Fkt. Bl. 5 Fehlerrel. Heizunterdr. HK-Nachhzg

System 3 Variante 1



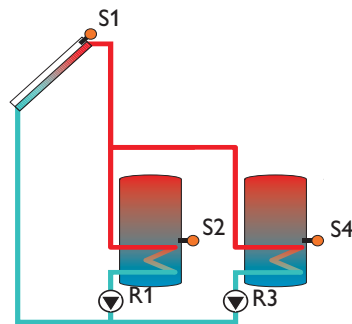
Sensorbelegung

Sen.1	Sen.2	Sen.3	Sen.4	Sen.5	Sen.6	Sen.7	Sen.8	Sen.9	Sen.10	V40	Din
Tkol	Tspu DVGW	Th 1 Tby T-WT T1-ΔT5	Th 2 Tsp2u T2-ΔT5	Th 5 T1-ΔT7	Th 6 T2-ΔT7	Th 7 T1-ΔT8	Th 8 T2-ΔT8	Th 9 T1-ΔT9 T1 WMZ	Th 10 T2-ΔT9 T2 WMZ	WMZ	Digital input

Relaisbelegung

Relais 1	Relais 2	Relais 3	Relais 4	Relais 5	Relais 6	Relais 7
Solar Pumpe	Ext. WT	Fkt. Bl. 1	3 WV Speicher 1-2	Fkt. Bl 3 DVGW Bypass Par. Relais	Fkt. Bl. 4 Boilerladung	Fkt. Bl. 5 Fehlerrel. Heizunterdr.

System 3 Variante 2



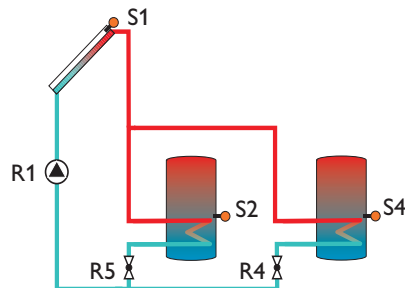
Sensorbelegung

Sen.1	Sen.2	Sen.3	Sen.4	Sen.5	Sen.6	Sen.7	Sen.8	Sen.9	Sen.10	V40	Din
Tkol	Tspu DVGW	Tby T-WT	Tsp2u	Th 3 Th 5 T1-ΔT6 T1-ΔT7	Th 4 Th 6 T2-ΔT6 T2-ΔT7	Th 7 T1-ΔT8	Th 8 T2-ΔT8	Th 9 T1-ΔT9 T1 WMZ	Th 10 T2-ΔT9 T2 WMZ	WMZ	Digital input

Relaisbelegung

Relais 1	Relais 2	Relais 3	Relais 4	Relais 5	Relais 6	Relais 7
Solar Pumpe Sp1	Ext.WT	Solar Pumpe Sp2	Fkt. Bl. 2	Fkt. Bl. 3 DVGW Bypass Par.Relais	Fkt. Bl. 4 Boilerladg	Fkt. Bl. 5 Fehlerrel. Heizunterdr.

System 3 Variante 3



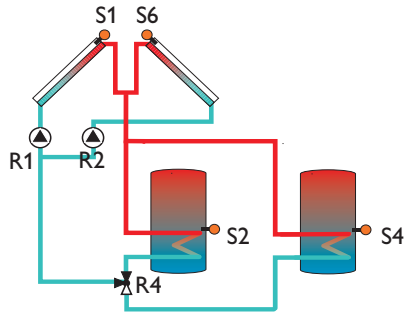
Sensorbelegung

Sen.1	Sen.2	Sen.3	Sen.4	Sen.5	Sen.6	Sen.7	Sen.8	Sen.9	Sen.10	V40	Din
Tkol	Tspu DVGW	Th 3 T1-ΔT5 T-WT	Th 4 T2-ΔT5 Tsp2u	---	---	Th 7 T1-ΔT8	Th 8 T2-ΔT8	Th 9 T1-ΔT9 T1 WMZ	Th 10 T2-ΔT9 T2 WMZ	WMZ	Digital input

Relaisbelegung

Relais 1	Relais 2	Relais 3	Relais 4	Relais 5	Relais 6	Relais 7
Solar Pumpe	Ext.WT	Fkt. Bl. 1	2 WV Speicher 2	2 WV Speicher 1	Fkt. Bl. 4 Boilerladg	Fkt. Bl. 5 Fehlerrel. Heizunterdr.

System 4 Variante 1



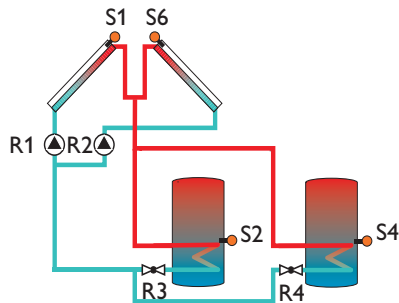
Sensorbelegung

Sen.1	Sen.2	Sen.3	Sen.4	Sen.5	Sen.6	Sen.7	Sen.8	Sen.9	Sen.10	V40	Din
Tkol	Tspu DVGW	Th 1 Tby T-WT T1-ΔT5	Th 2 Tsp2u T2-ΔT5	Th 5 T1-ΔT7	Tkol2 Th 6 T2-ΔT7	Th 7 T1-ΔT8	Th 8 T2-ΔT8	Th 9 T1-ΔT9 T1 WMZ	Th 10 T2-ΔT9 T2 WMZ	WMZ	Digital input

Relaisbelegung

Relais 1	Relais 2	Relais 3	Relais 4	Relais 5	Relais 6	Relais 7
Pumpe Kol. 1	Pumpe Kol. 2	Fkt. Bl. 1 Ext. WT	3 WV Speicher 1-2	Fkt. Bl. 3 DVGW Bypass Par. Relais	Fkt. Bl. 4 Boilerladg	Fkt. Bl. 5 Fehlerrel. Heizunterdr.

System 4 Variante 2



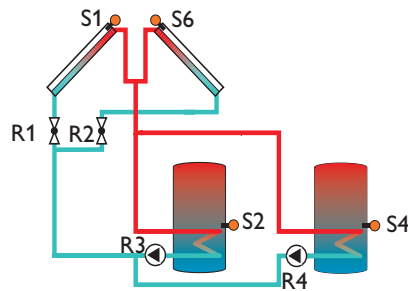
Sensorbelegung

Sen.1	Sen.2	Sen.3	Sen.4	Sen.5	Sen.6	Sen.7	Sen.8	Sen.9	Sen.10	V40	Din
Tkol	Tspu DVGW	Tby	Tsp2u	Th 5 T1-ΔT7	Tkol2 Th 6 T2-ΔT7	Th 7 T1-ΔT8	Th 8 T2-ΔT8	Th 9 T1-ΔT9 T1 WMZ	Th 10 T2-ΔT9 T2 WMZ	WMZ	Digital input

Relaisbelegung

Relais 1	Relais 2	Relais 3	Relais 4	Relais 5	Relais 6	Relais 7
Pumpe Kol. 1	Pumpe Kol. 2	2-WV Speicher 1	2-WV Speicher 2	Fkt. Bl. 3 DVGW Bypass Par. Relais	Fkt. Bl.4 Boilerladg	Fkt. Bl. 5 Fehlerrel. Heizunterdr.

System 4 Variante 3



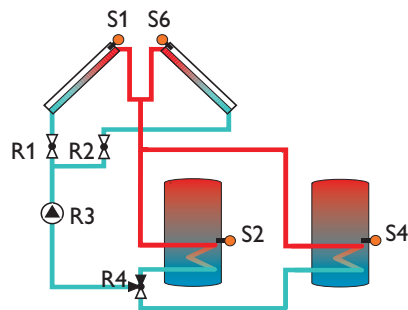
Sensorbelegung

Sen.1	Sen.2	Sen.3	Sen.4	Sen.5	Sen.6	Sen.7	Sen.8	Sen.9	Sen.10	V40	Din
Tkol	Tspu DVGW	Tby	Tsp2u	Th 5 T1-ΔT7	Tkol2 Th 6 T2-ΔT7	Th 7 T1-ΔT8	Th 8 T2-ΔT8	Th 9 T1-ΔT9 T1 WMZ	Th 10 T2-ΔT9 T2 WMZ	WMZ	Digital input

Relaisbelegung

Relais 1	Relais 2	Relais 3	Relais 4	Relais 5	Relais 6	Relais 7
2-WV Kol. 1	2-WV Kol.2	Solar Pumpe Sp 1	Solar Pumpe Sp 2	Fkt. Bl. 3 DVGW Bypass Par. Relais	Fkt. Bl. 4 Boilerladg	Fkt. Bl. 5 Fehlerrel. Heizunterdr.

System 4 Variante 4



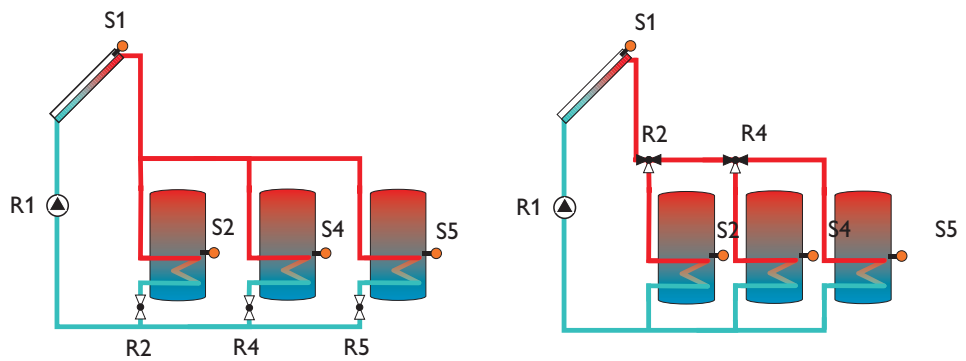
Sensorbelegung

Sen.1	Sen.2	Sen.3	Sen.4	Sen.5	Sen.6	Sen.7	Sen.8	Sen.9	Sen.10	V40	Din
Tkol	Tspu DVGW	Tby	Tsp2u	Th 5 T1-ΔT7	Tkol2 Th 6 T2-ΔT7	Th 7 T1-ΔT8	Th 8 T2-ΔT8	Th 9 T1-ΔT9 T1 WMZ	Th 10 T2-ΔT9 T2 WMZ	WMZ	Digital input

Relaisbelegung

Relais 1	Relais 2	Relais 3	Relais 4	Relais 5	Relais 6	Relais 7
2-WV Kol. 1	2-WV Kol.2	Solar Pumpe	3 WV Speicher 1-2	Fkt. Bl. 3 DVGW Bypass Par. Relais	Fkt. Bl. 4 Boilerladg	Fkt. Bl. 5 Fehlerrel. Heizunterdr.

System 5 Variante 1



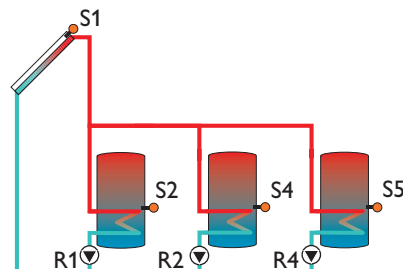
Sensorbelegung

Sen.1	Sen.2	Sen.3	Sen.4	Sen.5	Sen.6	Sen.7	Sen.8	Sen.9	Sen.10	V40	Din
Tkol	Tspu DVGW	Th 1 Tby T-WT T1-ΔT5	Th 2 Tsp2u T2-ΔT5	Tsp3u	---	Th 7 T1-ΔT8	Th 8 T2-ΔT8	Th 9 T1-ΔT9 T1 WMZ	Th 10 T2-ΔT9 T2 WMZ	WMZ	Digital input

Relaisbelegung

Relais 1	Relais 2	Relais 3	Relais 4	Relais 5	Relais 6	Relais 7
Solar Pumpe	2 WV Speicher 1 (3WV Speicher 1)	Fkt. Bl. 1 Ext. WT	2 WV Speicher 2 (3WV Speicher 2)	2 WV Speicher 3 (---)	Fkt. Bl. 4 Boilerladg DVGW Bypass Par. Relais	Fkt. Bl. 5 Fehlerrel. Heizunterdr.

System 5 Variante 2



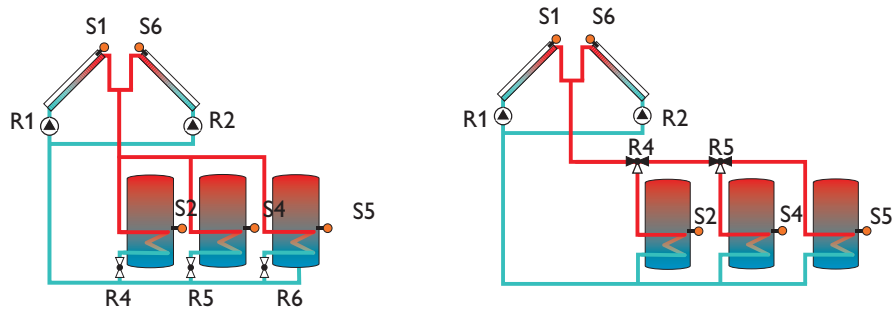
Sensorbelegung

Sen.1	Sen.2	Sen.3	Sen.4	Sen.5	Sen.6	Sen.7	Sen.8	Sen.9	Sen.10	V40	Din
Tkol	Tspu DVGW	Th 1 Tby T-WT T1-ΔT5	Th 2 Tsp2u T2-ΔT5	Th 5 Tsp3u T1-ΔT7	Th 6 T2-ΔT7	Th 7 T1-ΔT8	Th 8 T2-ΔT8	Th 9 T1-ΔT9 T1 WMZ	Th 10 T2-ΔT9 T2 WMZ	WMZ	Digital input

Relaisbelegung

Relais 1	Relais 2	Relais 3	Relais 4	Relais 5	Relais 6	Relais 7
Solar Pumpe Sp1	Solar Pumpe Sp2	Fkt. Bl. 1 Ext. WT	Solar Pumpe Sp3	Fkt. Bl. 3	Fkt. Bl. 4 Boilerladg DVGW Bypass Par. Relais	Fkt. Bl. 5 Fehlerrel. Heizunterdr.

System 6 Variante 1



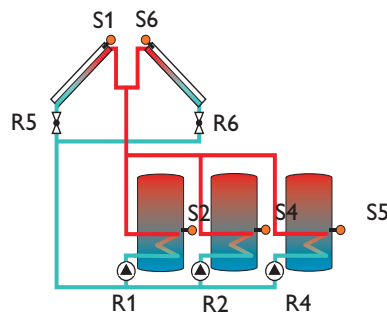
Sensorbelegung

Sen.1	Sen.2	Sen.3	Sen.4	Sen.5	Sen.6	Sen.7	Sen.8	Sen.9	Sen.10	V40	Din
Tkol	Tspu DVGW	Th 1 T1-ΔT5 Tby T-WT	Th 2 T2-ΔT5 Tsp2u	Tsp3u	Tkol2	---	---	Th 9 T1-ΔT9 T1 WMZ	Th 10 T2-ΔT9 T2 WMZ	WMZ	Digital input

Relaisbelegung

Relais 1	Relais 2	Relais 3	Relais 4	Relais 5	Relais 6	Relais 7
Pumpe Kol. 1	Pumpe Kol. 2	Fkt. Bl. 1 DVGW Bypass Par. Relais Ext. WT	2 WV Speicher 1 (3 WV Speicher 1)	2 WV Speicher 2 (3 WV Speicher 2)	2 WV Speicher 3 (---)	Fkt. Bl. 5 Fehlerrel. Heizunterdr.

System 6 Variante 2



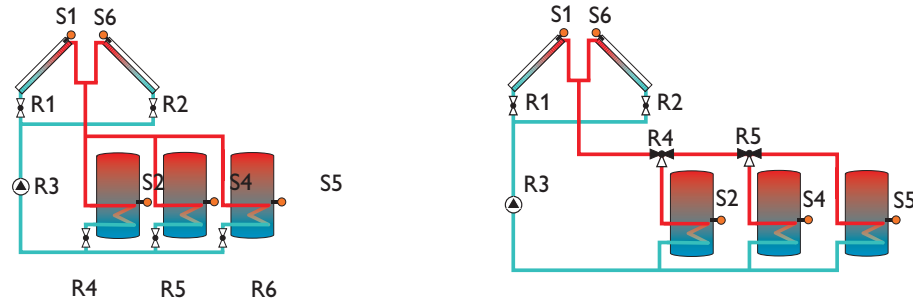
Sensorbelegung

Sen.1	Sen.2	Sen.3	Sen.4	Sen.5	Sen.6	Sen.7	Sen.8	Sen.9	Sen.10	V40	Din
Tkol	Tspu DVGW	Th 1 Tby T-WT T1-ΔT5	Th 2 Tsp2u T2-ΔT5	Tsp3u	Tkol2	---	---	Th 9 T1-ΔT9 T1 WMZ	Th 10 T2-ΔT9 T2 WMZ	WMZ	Digital input

Relaisbelegung

Relais 1	Relais 2	Relais 3	Relais 4	Relais 5	Relais 6	Relais 7
Solar Pumpe Sp1	Solar Pumpe Sp2	Fkt. Bl. 1 DVGW Bypass Par. Relais Ext. WT	Solar Pumpe Sp3	2-WV Kol.1	2-WV Kol.2	Fkt. Bl. 5 Fehlerrel. Heizunterdr.

System 6 Variante 3



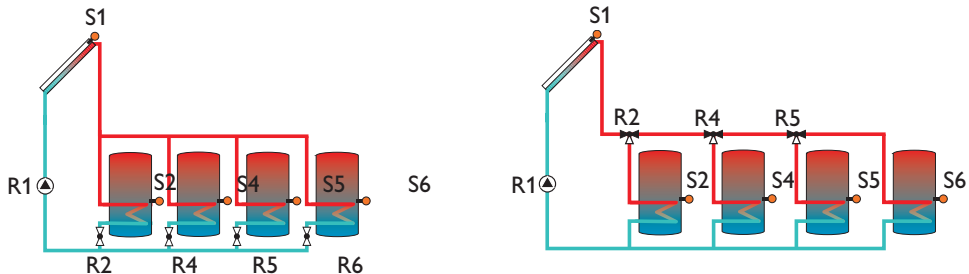
Sensorbelegung

Sen.1	Sen.2	Sen.3	Sen.4	Sen.5	Sen.6	Sen.7	Sen.8	Sen.9	Sen.10	V40	Din
Tkol	Tspu DVGW	---	Tsp2u	Tsp3u	Tkol2	---	---	Th 9 T1-ΔT9 T1 WMZ	Th 10 T2-ΔT9 T2 WMZ	WMZ	Digital input

Relaisbelegung

Relais 1	Relais 2	Relais 3	Relais 4	Relais 5	Relais 6	Relais 7
2-WV Kol. 1	2-WV Kol. 2	Solar Pumpe	2 WV Speicher 1 (3 WV Speicher 1)	2 WV Speicher 2 (3 WV Speicher 2)	2 WV Speicher 3 (---)	Fkt. Bl. 5 Fehlerrel. Heizunterdr.

System 7 Variante 1



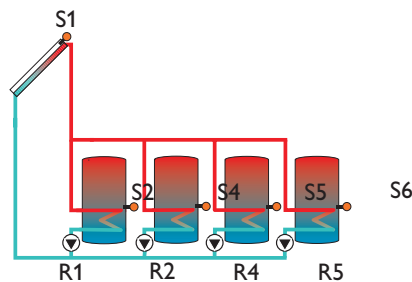
Sensorbelegung

Sen.1	Sen.2	Sen.3	Sen.4	Sen.5	Sen.6	Sen.7	Sen.8	Sen.9	Sen.10	V40	Din
Tkol	Tspu DVGW	Th 1 Tby T-WT T1-ΔT5	Th 2 Tsp2u T2-ΔT5	Tsp3u	Tsp4u	---	---	Th 9 T1-ΔT9 T1 WMZ	Th 10 T2-ΔT9 T2 WMZ	WMZ	Digital input

Relaisbelegung

Relais 1	Relais 2	Relais 3	Relais 4	Relais 5	Relais 6	Relais 7
Solar Pumpe	2 WV Speicher 1 (3 WV Speicher 1)	Fkt. Bl. 1 DVGW Bypass Par. Relais Ext. WT	2 WV Speicher 2 (3 WV Speicher 2)	2 WV Speicher 3 (3 WV Speicher 3)	2 WV Speicher 4 (---)	Fkt. Bl. 5 Fehlerrel. Heizunterdr.

System 7 Variante 2



Sensorbelegung

Sen.1	Sen.2	Sen.3	Sen.4	Sen.5	Sen.6	Sen.7	Sen.8	Sen.9	Sen.10	V40	Din
Tkol	Tspu DVGW	Th 1 Tby T-WT T1ΔT5	Th 2 Tsp2u T2-ΔT5	Tsp3u	Tsp4u	Th 7 T1-ΔT8	Th 8 T2-ΔT8	Th 9 T1-ΔT9 T1 WMZ	Th 10 T2-ΔT9 T2 WMZ	WMZ	Digital input

Relaisbelegung

Relais 1	Relais 2	Relais 3	Relais 4	Relais 5	Relais 6	Relais 7
Solar Pumpe Sp1	Solar Pumpe Sp2	Fkt. Bl. 1 DVGW Bypass Par. Relais Ext. WT	Solar Pumpe Sp3	Solar Pumpe Sp4	Fkt. Bl.4 Boilerladg	Fkt. Bl. 5 Fehlerrel. Heizunterdr.

Abkürzungen Sensoren

Sensor	Bezeichnung
Tkol	Temperatur-Kollektor
Tkol2	Temperatur-Kollektor 2
Tspu	Temperatur-Speicher 1 unten
Tsp2u	Temperatur-Speicher 2 unten
Tsp3u	Temperatur-Speicher 3 unten
Tsp4u	Temperatur-Speicher 4 unten
T-WT	Temperatur-Wärmetauscher
Tby	Temperatur-Bypass
DVGW	Temperatur- Legionellenschaltung
Th 1-10	Temperatur-Thermostat 1-10
T1-ΔT5-9	Temperatur- Wärmequelle DT5-9
T2-ΔT5-9	Temperatur- Wärmesenke DT5-9
T1-NH-HK	Temperatur- Nachheizung-Heizkreis
T2-NH-HK	Temperatur- Nachheizung-Heizkreis
HK T-VL	Temperatur- Heizkreisvorlauf
HK T-außen	Temperatur- Heizkreis außen
HK RTA11	Heizkreis Fernversteller
T1 WMZ	Temperatur- Vorlauf Wärmemengezählung
T2 WMZ	Temperatur- Rücklauf Wärmemengezählung
WMZ	Volumenmessteil
Digital input	Meldeeingang

Sensor	Ort
1	DeltaSol E
2	DeltaSol E
3	DeltaSol E
4	DeltaSol E
5	DeltaSol E
6	DeltaSol E
7	DeltaSol E
8	DeltaSol E
9	DeltaSol E
10	DeltaSol E
11	Vorls. HK
12	1. HKM (S1)
13	1. HKM (S2)
14	1. HKM (S3)
15	1. HKM (S4)
16	1. HKM (S5)

Sensor	Ort
17	1. HKM (S6)
18	Vorls. 1. HKM
19	2. HKM (S1)
20	2. HKM (S2)
21	2. HKM (S3)
22	2. HKM (S4)
23	2. HKM (S5)
24	2. HKM (S6)
25	Vorls. 2. HKM
26	3. HKM (S1)
27	3. HKM (S2)
28	3. HKM (S3)
29	3. HKM (S4)
30	3. HKM (S5)
31	3. HKM (S6)
32	Vorls. 3. HKM

Sensorzuweisung

Die Sensoren 1-10 sind die reglereigenen Sensoren.

Die Sensoren 12-32 befinden sich an den optional angeschlossenen Heizkreismodulen.

Die Sensoren 11, 18, 25 und 32 zeigen die jeweils errechnete Vorlauf Solltemperatur an.

Abkürzungen Relais

Relais	Bezeichnung
Pumpe Kol. 1 (2)	Solar Pumpe Kollektorfeld 1-2
Solar Pumpe Sp 1-4	Solar Pumpe Speicher 1-4
2 WV Sp 1-4	2-Wegeventil Speicher 1-4
3 WV Sp 1-3	3-Wegeventil Speicher 1-3
Fkt. Bl. 1-5	Funktionsblock 1-5
DVGW	Legionellenschaltung
Bypass	Bypass-Schaltung
Kühlfkt.	Kühlfunktion
Boilerladg	Boilerladung
Par. Relais	Parallelrelais
Ext. WT	externer Wärmetauscher
Fehlerrel.	Fehlerrelais
Heizunterdr.	Nachheizunterdrückung
HK-Nachhzg	Heizkreis Nachheizung
HK-Pumpe	Heizkreis Pumpe
HK-Mi auf	Heizkreis Mischer auf
HK-Mi zu	Heizkreis Mischer zu

4. Funktionen und Optionen

4.1 Menü: Solar

System:

SOLAR/OPTIONEN/SYSTEM

Einstellbereich: 1 ... 7

Werkseinstellung: 1

Hydraulikvarianten:

SOLAR/OPTIONEN/HYD.-TYP

Einstellbereich: 1 ... 4

Werkseinstellung: 1

Anlagenschema:

SOLAR/OPTIONEN/SCHEMA

Einstellbereich: 000 ... 030

Werkseinstellung: 000

Auswahl des zutreffenden solaren Grundsystems (s. 3.2).

Hinweis:

Die Auswahl des Systems zu Beginn vornehmen, da die nachträgliche Auswahl eines neuen Systems alle anderen Einstellungen auf die Werkseinstellungen zurücksetzt (Reset).

Bei den Grundsystemen wird ab System 2 nach Pumpen- und Ventilsteuerung unterschieden. Die Einstellung erfolgt gemäß der Übersicht der Grundsysteme mit ihren hydraulischen Varianten (s. 3.2).

Alternativ zu der Grundeinstellung von System und Hydraulikvariante kann auch eines der 30 vorprogrammierten Anlagenschemata ausgewählt werden (s. Systemheft DeltaSol® E).

Die nachträgliche Auswahl eines neuen Anlagenschemas setzt alle anderen Einstellungen auf die Werkseinstellung zurück (Reset).

Bypass:*SOLAR/OPTIONEN/BYPASS*

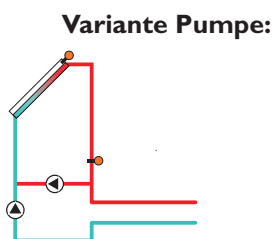
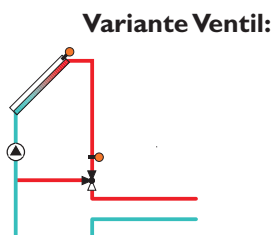
Auswahl: „Ja“, „Nein“

Werkseinstellung: „Nein“

Variante Ventil oder Bypass*SOLAR/EXPERTE/BYPASS*

Auswahl: „Ventil“, „Pumpe“

Werkseinstellung: „Ventil“



Um einen Energieaustrag aus dem Speicher beim Einschalten der Beladung zu vermeiden, wird in den Zuleitungen befindliches kaltes Medium zunächst über einen Bypass am Speicher vorbeigeleitet (mit Ventil oder Pumpe). Ist die Zuleitung schließlich ausreichend erwärmt, erfolgt die Beladung des Speichers.

Das Bypassrelais schaltet ein, wenn die Temperatur am Bezugssensor 2,5 K über der Speichertemperatur liegt und die Einschaltbedingung für die Speicherbeladung (s. unter „Speicherbeladung“) erfüllt ist. Das Relais schaltet ab, wenn diese Temperaturdifferenz unter 1,5 K absinkt. Diese Temperaturdifferenzen sind nicht einstellbar.

Bei dieser Variante befindet sich ein Bypassventil im Solarkreis.

Bei einer möglichen Speicherbeladung wird der Solarwärmetauscher zunächst im Kurzschluss umgangen. Ist die oben beschriebene Einschaltbedingung erfüllt, schaltet das Bypassrelais den Solarkreis über den Wärmetauscher.

Bei dieser Variante ist eine Bypasspumpe der Kollektorpumpe vorgelagert.

Bei einer möglichen Speicherbeladung wird zunächst die Bypasspumpe in Betrieb genommen. Ist die oben beschriebene Einschaltbedingung erfüllt, wird die Bypasspumpe abgeschaltet und die Kollektorkreispumpe eingeschaltet.

Diese Variante steht nur in 1-Kollektorsystemen zur Verfügung!

Bypass Sensor:*SOLAR/EXPERTE/SEN. BYPASS*

Einstellbereich: 1 ... 10

Werkseinstellung: 3

Der Bezugssensor befindet sich vor dem Ventil bzw. vor der Pumpe und kann beliebig zugewiesen werden.

Externer Wärmetauscher:*SOLAR/OPTIONEN/EXT.-WT*

Auswahl: „Ja“, „Nein“

Werkseinstellung: „Nein“

SOLAR/EINSTELLWERTE/WT-ΔTEIN

Einstellbereich: 2,0 ... 19,5 K

Werkseinstellung: 5,0 K

SOLAR/EINSTELLWERTE/WT-ΔTAUS

Einstellbereich: 1,5 ... 19,0 K

Werkseinstellung: 3,0 K

SOLAR/EXPERTE/SEN. EXT. WT

Einstellbereich: 1 ... 10

Werkseinstellung: 3

Diese Funktion dient dazu, Ladekreise miteinander zu koppeln, die durch einen gemeinsamen Wärmetauscher voneinander getrennt sind.

Das Wärmetauscherrelais schaltet ein, wenn die Temperatur am Bezugssensor um den eingestellten Wert „WT-ΔTein“ über der Speichertemperatur liegt und die Einschaltbedingung für die Speicherbeladung (s. unter „Speicherbeladung“) erfüllt ist.

Das Relais schaltet ab, wenn diese Temperaturdifferenz unter die eingestellte Ausschaltendifferenz „WT-ΔTaus“ absinkt.

Im Gegensatz zur Bypassfunktion kann mit dem Wärmetauscherrelais eine Differenzregelung zwischen „T-WT“ (Sen. Ext. WT) und „Tsp“ realisiert werden.

Der Bezugssensor („Sen. Ext. WT“) kann frei zugewiesen werden.

In den Systemen, in denen die Speicher eigene Ladepumpen haben, steuert das Relais „Externer Wärmetauscher“ die Primärkreis-Pumpe.

Röhrenkollektorfunktion:*SOLAR/OPTIONEN/RÖHRENKOL.*

Auswahl: „Ja“, „Nein“

Werkseinstellung: „Nein“

SOLAR/EXPERTE/RÖHR-LAUF

Einstellbereich: 5 ... 500 s

Werkseinstellung: 30 s

SOLAR/EXPERTE/RÖHR-ANF

Einstellbereich: 00:00 ... 00:00

Werkseinstellung: 07:00

SOLAR/EXPERTE/RÖHR-ENDE

Einstellbereich: 00:00 ... 00:00

Werkseinstellung: 19:00

SOLAR/EINSTELLWERTE/RÖHRKOL

Einstellbereich: 1 ... 60 min Werkseinstellung: 30 min

Diese Funktion berücksichtigt die „ungünstige“ Sensorpositionierung bei Röhrenkollektoren.

Die Funktion wird innerhalb eines vorgegebenen Zeitfensters („Röhr-Anf“ und „Röhr-Ende“) aktiv. Sie schaltet alle 30 Minuten bei Kollektorkreisstillstand (einstellbar über den Parameter „Röhrenkol“) für 30 Sekunden (einstellbar über den Parameter „Röhr-Lauf“) den Kollektorkreis ein, um die verzögerte Temperaturerfassung auszugleichen.

Ist der Kollektorsensor defekt oder der Kollektor gesperrt, wird die Funktion unterdrückt bzw. abgeschaltet.

Der Kollektorkreis wird mit der Minimaldrehzahl in Betrieb genommen.

2-Kollektorsysteme**2 getrennte Kollektorkreise (2 Pumpen)**

Die beiden Kollektoren werden unabhängig voneinander durch diese Funktion in Betrieb genommen.

Wenn eine Speicherbeladung aus einem Kollektor erfolgt, so wird der andere trotzdem nach der eingestellten Stillstandszeit durch die Funktion in Betrieb genommen.

gemeinsame Kollektorkreise (1 Pumpe)

Wenn eine Speicherbeladung aus einem Kollektor erfolgt, wird der andere trotzdem nach der eingestellten Stillstandszeit durch die Funktion in Betrieb genommen.

Die Drehzahl der Pumpe wird auf Minimum gesetzt und eine etwaige Drehzahl durch die Regelung übergangen.

Kühlfunktion (1-Speichersysteme):*SOLAR/OPTIONEN/KÜHLFKT.*

Auswahl: „Ja“, „Nein“

Werkseinstellung: „Nein“

Die Kühlfunktion kann in 1-Speichersystemen (Grundsysteme 1 u. 2) eingesetzt werden. Befindet sich der Speicher in der Maximalbegrenzung, so kann die im Kollektor überschüssige Energie abgeleitet werden. Der Pumpenausgang wird bei aktiver Funktion mit maximaler relativer Drehzahl angesteuert.

Funktionsweise (Schaltbedingung):

Wenn der Speicher in Maximalbegrenzung und die Einschalttemperaturdifferenz ΔT_{ein} zwischen Kollektor und Speicher erreicht ist, werden der Solarkreis (primär) und das Kühlrelais in Betrieb genommen.

Wird die Ausschalttemperaturdifferenz ΔT_{aus} in dieser Zeit unterschritten, werden der Solarkreis und das Kühlrelais abgeschaltet.

**2-Kollektorsystem:
(Grundsystem 2)**

In diesem System geht immer nur der Kollektorkreis in Betrieb, der die oben beschriebenen Einschaltkriterien erfüllt.

Kollektorkühlfunktion:*SOLAR/OPTIONEN/KOL-KÜHL*

Auswahl: „Ja“, „Nein“

Werkseinstellung: „Nein“

bei Auswahl „Ja“:

SOLAR/EINSTELLWERTE/TKOLMAX

Einstellbereich: 80 ... 160 °C

Werkseinstellung: 110 °C

Hysterese 5 K

Die Kollektorkühlfunktion setzt bei der eingestellten Kollektormaximaltemperatur ein. Wenn diese Temperatur um 5 K unterschritten wird, schaltet die Funktion wieder ab.

Der Kollektor wird durch Wärmeabfuhr zum nächsten freien Speicher (Speicher, der nicht gesperrt ist) abgekühlt. Der numerisch letzte Speicher wird dabei ausgenommen (Schwimmbadschutz; bei Mehrspeichersystemen).

Der Pumpenausgang wird bei aktiver Funktion mit maximaler relativer Drehzahl angesteuert.

Hinweis:

Die Kollektormaximaltemperatur (Tkolmax) kann nicht größer als die Kollektornotabschalttemperatur eingestellt werden. Die beiden Temperaturen sind auf eine Differenz von mindestens 10 K gegeneinander verriegelt.

2-Kollektorsysteme:**2 getrennte Kollektorkreise (2 Pumpen):**

Es geht nur der Kollektorkreis in Betrieb, in dem eine Kühlung notwendig ist. Wird aus dem anderen Kollektor gerade ein Speicher beladen, so wird diese Beladung fortgesetzt.

gemeinsame Kollektorkreise (1 Pumpe):

Die „Drehzahl“ der Pumpe richtet sich nach der Kollektorkühlung. Eine parallel arbeitende Speicherbeladung durch den 2. Kollektor wird dabei nachrangig behandelt.

Rückkühlung:*SOLAR/OPTIONEN/RÜCKKÜHL*

Auswahl: „Ja“, „Nein“

Werkseinstellung: „Nein“

Durch die Funktion werden die Systemtemperaturen und somit die thermische Belastung so gering wie möglich gehalten.

Wenn die Maximaltemperatur aller im System vorhandenen Speicher überschritten wurde, geht (bei höherer Kollektortemperatur) der Beladekreis für den numerisch 1. Speicher wieder in Betrieb, um die überschüssige Wärme über Rohrleitungen und Kollektor abzubauen ($T_{sp} \geq T_{spmax}$).

Diese „Umwälzung“ schaltet wieder ab, wenn die Speichermaximaltemperatur um 2 K unterschritten wird.

2-Kollektorsysteme:

Bei einem 2-Kollektorsystem werden beide Kollektorkreise aktiviert.

Kombination mit Kollektorkühlfunktion:

Ist zusätzlich zur Rückkühlung die Kollektorkühlfunktion aktiviert, verändert sich das Verhalten der Rückkühlfunktion.

Die durch Kollektorkühlung zugeführte Energie wird wieder abgeführt.

Sinkt die Temperatur des Kollektors um 5 K unter die Speichertemperatur, wird die Rückkühlfunktion aktiv und der Beladekreis wieder in Betrieb genommen (zur Abkühlung des Speichers).

Sinkt während der Kühlung die Differenz zwischen Kollektor und Speicher auf unter 3 K, so wird die Funktion abgeschaltet.

2-Kollektorsysteme:

Bei einem 2-Kollektorsystem werden aufgrund der oben beschriebenen Einschaltbedingung die Kollektoren einzeln in Betrieb genommen.

Frostschutz:*SOLAR/OPTIONEN/FROSTSCHUTZ*

Auswahl: „Ja“, „Nein“

Werkseinstellung: „Nein“

Die Frostschutzfunktion setzt bei einer Kollektortemperatur von 4 °C den Ladekreis zwischen Kollektor und dem 1. Speicher in Betrieb, um das Medium im Ladekreis vor dem Einfrieren oder „Eindicken“ zu schützen.

Übersteigt die Kollektortemperatur 5 °C, so wird die Funktion wieder abgeschaltet.

Ist der 1. Speicher im System gesperrt, so wird die Funktion abgeschaltet bzw. unterdrückt.

Der Pumpenausgang wird bei aktiver Funktion mit maximaler relativer Drehzahl angesteuert.

2-Kollektorsysteme:

In diesen Systemen wird nur der Kreis in Betrieb genommen, der die oben aufgeführte Einschaltbedingung erfüllt.

Zieltemperatur:*SOLAR/OPTIONEN/ZIELTEMP.*

Auswahl: „Ja“, „Nein“

Werkseinstellung: „Nein“

bei Auswahl „Ja“:

Es wird eine von der Kollektortemperatur abhängige Drehzahlregelung vorgenommen (Konstanthaltung der Kollektortemperatur). Die Abhängigkeit von der Temperaturdifferenz wird damit abgelöst. Mit dem Einstellwert „Tkolsol“ wird die Kollektorsolltemperatur vorgegeben.

SOLAR/EINSTELLWERTE/TKOLSOLL

Einstellbereich: 20 ... 110 °C

Werkseinstellung: 65 °C

Parallelrelais:*SOLAR/OPTIONEN/PAR. RELAIS*

Auswahl: „Ja“, „Nein“

Werkseinstellung: „Nein“

Wenn die Solarkreispumpe eingeschaltet wird, wird dieses Relais parallel mit eingeschaltet.

Bei 2-Kollektorsystemen, die mit 2 Pumpen arbeiten, wird das Parallelrelais beim Einschalten einer der beiden Pumpen mit eingeschaltet.

CS-Bypass:*SOLAR/OPTIONEN/CS-BYPASS*

Auswahl: Ja, Nein

Werkseinstellung: Nein

bei Auswahl „Ja“:

Übersteigt die Einstrahlung den eingestellten Wert CS-Bypass, so geht der Kollektorkreis in Betrieb. Abgeschaltet wird wieder, wenn die Einstrahlung über 2 Minuten lang unter den Wert CS-Bypass sinkt.

Der Kollektorkreis wird mit Minimaldrehzahl in Betrieb genommen.

*SOLAR/EINSTELLWERTE/CS-BYP.*Einstellbereich: 100 ... 500 W/m²Werkseinstellung: 200 W/m²**2-Kollektorsysteme:**

Wenn in diesen Systemen eine Beladung eines Speichers erfolgt, wird die Funktion abgeschaltet.

Diese Funktion wird aktiv, wenn ein vorher ausgewählter Speicher (Parameterbezeichnung: „Hz-unterdr.“ im Solar-Experten Menü) solar beladen wird.

Solar beladen bedeutet, dass die Speicherbeladung nur zum Zweck des Energieeintrags und nicht zu Kühlzwecken o.ä. vorgenommen wird.

Nachheizunterdrückung:*SOLAR/OPTIONEN/HEIZUNTER.*

Auswahl: „Ja“, „Nein“

Werkseinstellung: „Nein“

bei Auswahl „Ja“:

Bei hohen Kollektortemperaturen (abhängig von z.B. Systemdruck oder Frostschutzgehalt) geht die Anlage in Stagnation. Das bedeutet, dass eine solare Beladung nicht mehr möglich ist.

Bei Überschreiten der eingestellten Temperaturschwelle Tkolnot wird die Beladung aus dem jeweiligen Kollektor unterdrückt.

SOLAR/EXPERTE/HZ-UNTERDR.

Einstellbereich: Sp 1 ... Sp 4

Werkseinstellung: Sp 1

Kollektornotabschaltung:*SOLAR/EINSTELLWERTE/TKOLNOT.*

Einstellbereich: 110 ... 200 °C

Werkseinstellung: 130 °C

Hysterese: 10 K

Kollektor gesperrt

Ein Kollektor gilt als gesperrt, wenn entweder der Sensor defekt oder die Notabschalttemperatur erreicht ist.

Kollektorminimalbegrenzung:

SOLAR/EXPERTE/TKOLMIN

Einstellbereich: -25 ... 90 °C

Werkseinstellung: 10 °C

Hysterese 2 K

Ein Kollektor gilt für den Solarbetrieb als gesperrt, wenn er die vorgegebene Minimaltemperatur nicht überschritten hat oder die „Kollektor gesperrt“ Bedingung erfüllt ist.

Sp2ein ...Sp4ein:

SOLAR/OPTIONEN/SP2 EIN (... SP4 EIN)

Auswahl: „Ja“, „Nein“

Werkseinstellung: „Ja“

Mit dieser Funktion kann der jeweilige Speicher aus der Solarregelung „entfernt“ werden, das heißt er wird bei der Solarbeladung nicht mehr berücksichtigt.

Die Temperatur des Speichers wird weiterhin angezeigt, allerdings wird ein Sensorfehler nicht mehr gemeldet.

Speicherbeladung:

SOLAR/EINSTELLWERTE/ΔTEIN (...ΔT4EIN)

Einstellbereich: 1,0 ... 20,0 K

Werkseinstellung: 5,0 K

SOLAR/EINSTELLWERTE/ΔTAUS (...ΔT4AUS)

Einstellbereich: 0,5 ... 19,5 K

Werkseinstellung: 3,0 K

Ist die eingestellte Einschaltendifferenz ΔT_{ein} zwischen Kollektor und Speicher überschritten, wird der Speicher beladen. Sinkt diese Differenz unter die eingestellte Ausschaltendifferenz " ΔT_{aus} ", wird die Beladung wieder abgeschaltet.

Die Beladung wird auch abgeschaltet bzw. unterdrückt, wenn der betreffende Speicher oder Kollektor gesperrt (Kollektor solar gesperrt; s. Kollektorminimalbegrenzung) ist oder der Speicher sich in der Maximalbegrenzung befindet.

SOLAR/EINSTELLWERTE/ΔTSOLL (...ΔT4SOLL)

Einstellbereich: 2,0 ... 30,0 K

Werkseinstellung: 10,0 K

Der Parameter „ ΔT_{soll} “ bestimmt, ab welcher Temperaturdifferenz die Drehzahl erstmalig um 10% angehoben wird.

Speichermaximalbegrenzung:

SOLAR/EINSTELLWERTE/TSPMAX (...TSP4MAX)

Einstellbereich: 4 ... 95 °C

Werkseinstellung: 60 °C

Hysterese

SOLAR/EXPERTE/ΔT-SPMAX (...ΔT-SP4MAX)

Einstellbereich: 0,5 ... 5,0 K

Werkseinstellung: 2,0 K

Bei Überschreiten der eingestellten Maximaltemperatur „ T_{spmax} “ wird eine weitere Speicherladung unterdrückt. Kühlt der Speicher um mehr als 2K ab (Hysterese), wird der Speicher wieder beladen.

Speichernotabschaltung

Festwert 95 °C

Hysterese = 2 K

Bei aktivierten Kühloptionen (z.B. Kollektorkühlung) wird der Speicher über die eingestellte Maximaltemperatur hinaus beladen.

Um zu hohe Temperaturen im Speicher zu vermeiden, ist zusätzlich die Speichernotabschaltung vorgesehen, die den Speicher dann auch für die Kühloptionen sperrt. Erreicht die Speichertemperatur 95 °C, so wird die Notabschaltung aktiv.

Speicher gesperrt

Ein Speicher gilt als „gesperrt“, wenn entweder der zugehörige Sensor defekt oder die Notabschalttemperatur erreicht ist.

Vorranglogik und Pendelladung:*SOLAR/EINSTELLWERTE/VORRANG SP1 (...SP4)*

Einstellbereich: 1 ... 4

Werkseinstellung: 1; 2; 3; 4

Die Vorranglogik findet nur in Mehrspeichersystemen Anwendung.

Bei Einstellung Vorrang Sp1, Sp2, Sp3, Sp4 auf 1, werden die Speicher, die eine Temperaturdifferenz zum Kollektor aufweisen, grundsätzlich alle parallel geladen, solange deren Einschaltbedingungen erfüllt sind.

Bei Einstellung Vorrang Sp1 auf 1, Sp2 auf 2, Sp3 auf 3, Sp4 auf 4 (Werkseinstellung) erfolgt eine vorrangige Beladung des Speichers 1, solange seine Einschaltbedingungen erfüllt sind. Hat der gewählte Vorrangspeicher seine eingestellte Speichermaximaltemperatur erreicht, werden die Nachrangspeicher über eine Pendelladung in numerischer Reihenfolge geladen, also erst Speicher 1, dann Speicher 2, dann Speicher 3, dann Speicher 4.

Pendelladezeit:*SOLAR/EXPERTE/T-UMW*

Einstellbereich: 1 ... 60 min

Werkseinstellung: 15 min

Die Regelung überprüft die Speicher auf Lademöglichkeit (Einschaltdifferenz).

Kann der Vorrangspeicher nicht beladen werden, so werden die Nachrangspeicher überprüft. Ist es möglich, einen der Nachrangspeicher zu beladen, so wird dies für die sog. „Pendelladezeit“ (t-umw) durchgeführt. Nach Ablauf der Pendelladezeit wird die Beladung abgebrochen. Der Regler beobachtet den Anstieg der Kollektortemperatur. Steigt diese innerhalb der „Pendelpausenzeit“ (t-st) um die „Kollektoranstiegstemperatur“ (ΔT_{Kol}) an, so wird die abgelaufene Pausenzeit wieder auf Null gesetzt; die Pendelpausenzeit beginnt von vorne.

Pendelpausenzeit:*SOLAR/EXPERTE/T-ST*

Einstellbereich: 1 ... 60 min

Werkseinstellung: 2 min

Sobald sich die Einschaltbedingung für den Vorrangspeicher ergibt, wird sofort mit dessen Beladung begonnen. Wird die Einschaltbedingung für den Vorrangspeicher nicht erreicht, wird die Beladung der Nachrangspeicher fortgesetzt. Hat der Vorrangspeicher seine Maximaltemperatur erreicht, wird die Pendelladung nicht durchgeführt.

Kollektoranstiegstemperatur:*SOLAR/EXPERTE/ ΔT_{KOL}*

Einstellbereich: 1 ... 10 K

Werkseinstellung: 2 K

Der Regler verfügt über integrierte Bilanzfunktionen, mit denen folgende Werte abgefragt werden können:

- Maximaltemperaturen
- Betriebsstunden für die Relais
- Betriebstage seit Inbetriebnahme des Reglers

Bis auf den Zähler für die „Betriebstage“ können die Werte zurückgesetzt werden.

Betriebsbilanzfunktionen:*SOLAR/BILANZWERTE***4.2 Menü: Anlage****DVGW (Legionellenschutz):***ANLAGE/OPTIONEN/DVGW*

Auswahl: „Ja“, „Nein“

Werkseinstellung: „Nein“

ANLAGE/EINSTELLWERTE/T-START

Einstellbereich: 00:00 ... 00:00

Werkseinstellung: 17:00

ANLAGE/EXPERTE/SEN-DVGW

Einstellbereich: 1 ... 10

Werkseinstellung: 2

Die DVGW-Funktion überprüft, ob die Temperatur am vorgegebenen Sensor (Sen-DVGW) 60 °C überschreitet.

Wenn 60 °C bis zur DVGW-Startzeit nicht erreicht wurden, wird die Funktion aktiv, um z.B. eine Nachheizung zu aktivieren. Die DVGW-Startzeit (t-start) ist frei wählbar.

Die Funktion wird durch Erreichen von 60 °C am Bezugssensor (frei wählbar) oder um Mitternacht (Reset-Punkt für die Funktion) abgeschaltet.

Ist der Bezugssensor defekt, wird die Funktion unterdrückt.

Boilerladung:*ANLAGE/OPTIONEN/BOILERLADG*

Auswahl: „Ja“, „Nein“

Werkseinstellung: „Nein“

ANLAGE/EINSTELLWERTE/TH7EIN

Einstellbereich: -40,0 ... 250,0 °C

Werkseinstellung: 40,0 °C

ANLAGE/EINSTELLWERTE/TH7AUS

Einstellbereich: -40,0 ... 250,0 °C

Werkseinstellung: 45,0 °C

ANLAGE/EXPERTE/SEN-TH7

Einstellbereich: 1 ... 10

Werkseinstellung: 7

ANLAGE/EXPERTE/SEN-TH8

Einstellbereich: 1 ... 10

Werkseinstellung: 8

ANLAGE/OPTIONEN/SCHALTUHR4

Auswahl: „Ja“, „Nein“

Werkseinstellung: „Nein“

ANLAGE/EINSTELLWERTE/SCHALTUHR2/T1(...21)EIN

Einstellbereich: 00:00 ... 00:00

Werkseinstellung: 22:00

ANLAGE/EINSTELLWERTE/SCHALTUHR2/T1(...21)AUS

Einstellbereich: 00:00 ... 00:00

Werkseinstellung: 05:00

Funktionsblöcke:*ANLAGE/OPTIONEN/THERMO.1 (...10)*

Auswahl: „Ja“, „Nein“

Werkseinstellung: „Nein“

ANLAGE/OPTIONEN/ΔT-FKTS (...9)

Auswahl: „Ja“, „Nein“

Werkseinstellung: „Nein“

ANLAGE/OPTIONEN/SCHALTUHR1 (...5)

Auswahl: „Ja“, „Nein“

Werkseinstellung: „Nein“

*ANLAGE/EXPERTE/SEN-TH1 (...10)**ANLAGE/EXPERTE/SEN1-ΔT5(...9)FKT**ANLAGE/EXPERTE/SEN2-ΔT5(...9)FKT*

Um die Nachheizung eines Speichers innerhalb eines(r) bestimmten Speichervolumens (-zone) zu realisieren, werden 2 Sensoren zur Überwachung des Einschalt- bzw. Ausschaltpunktes genutzt.

Als Bezugsparameter gelten die Ein- und Ausschalttemperaturen Th7ein und Th7aus.

Die Bezugssensoren über Sen-Th7 und Sen-Th8 einstellen.

Sinken die gemessenen Temperaturen an beiden Bezugssensoren unter die eingegebene Schaltschwelle Th7 ein, so wird das Relais eingeschaltet. Es wird wieder abgeschaltet, wenn an beiden Sensoren die Temperatur über Th7 aus angestiegen ist.

Ist einer der beiden Sensoren defekt, wird die Boilerladung abgebrochen bzw. unterdrückt.

Zusätzlich kann diese Option mit Hilfe der Tagesschaltuhr 4 über 21 Zeitfenster (3 für jeden Tag) zeitlich verriegelt werden.

Je nach ausgewähltem Grundsystem und aktivierten Optionen stehen bis zu 5 Funktionsblöcke zur Verfügung, die sich aus Thermostat-, Schaltuhr und Differenzfunktionen zusammensetzen. Mit ihnen lassen sich weitere Komponenten bzw. Funktionen realisieren wie z. B. Festbrennstoffkessel, Heizungsunterstützung und Brauchwassernachheizung. (Beispiele s. 3.3 oder Zusatzdokument „Anwendungsbeispiele“).

Die Funktionsblöcke sind den Relais fest zugewiesen (s. 3.5). Für die Funktionsblöcke können die voreingestellten Sensoren genutzt oder neue Sensoren zugewiesen werden. Dafür können bereits verwendete Sensoren genutzt werden, ohne deren Funktion im System zu beeinflussen.

Innerhalb eines Funktionsblockes sind die Funktionen miteinander verknüpft (UND-Verknüpfung), d.h. die Bedingungen aller aktivierten Funktionen müssen erfüllt sein, damit das zugeordnete Relais schaltet. Sobald eine einzige Schaltbedingung nicht mehr erfüllt ist, schaltet das Relais aus.

**Thermostat-Funktion
(Funktionsblock 1 ...5):***ANLAGE/OPTIONEN/THERMO1 (...10)*

Auswahl: „Ja“, „Nein“

Werkseinstellung: „Nein“

ANLAGE/EINSTELLWERTE/TH1(...10)EIN

Einstellbereich: - 40,0 ... 250,0 °C

Werkseinstellung: 40,0 °C

ANLAGE/EINSTELLWERTE/TH1(...10)AUS

Einstellbereich: - 40,0 ... 250,0 °C

Werkseinstellung: 45,0 °C

ANLAGE/EXPERTE/SEN TH1 (...10)

Einstellbereich: 1 ... 10

Werkseinstellung: 3 (...10)

ΔT-Funktion (Funktionsblock 1 ...5):*ANLAGE/OPTIONEN/ΔT-FKTS (...9)*

Auswahl: „Ja“, „Nein“

Werkseinstellung: „Nein“

ANLAGE/EINSTELLWERTE/ΔT5(...9)EIN

Einstellbereich: 1,0 ... 50,0 K

Werkseinstellung: 5,0 K

ANLAGE/EINSTELLWERTE/ΔT5(...9)AUS

Einstellbereich: 0,5 ... 50,0 K

Werkseinstellung: 3,0 K

ANLAGE/EXPERTE/SEN 1-ΔT5(...9)FKT

Einstellbereich: 1 ... 10

Werkseinstellung: 3 (...10)

ANLAGE/EXPERTE/SEN 2-ΔT5(...9)FKT

Einstellbereich: 1 ... 10

Werkseinstellung: 4 (...10)

Zeitschaltfunktion (Funktionsblock 1 ...5):*ANLAGE/OPTIONEN/SCHALTUHR 1 (...5)*

Auswahl: „Ja“, „Nein“

Werkseinstellung: „Nein“

*ANLAGE/EINSTELLWERTE/SCHALTUHR 1 (...5)/T1(...21)
EIN*

Einstellbereich: 00:00 ... 00:00

Werkseinstellung: 22:00

*ANLAGE/EINSTELLWERTE/SCHALTUHR 1 (...5)/T1(...21)
AUS*

Einstellbereich: 00:00 ... 00:00

Werkseinstellung: 05:00

Das dem Funktionsblock zugeordnete Relais schaltet ein, wenn die eingestellte Einschalttemperatur (Th(X)ein) erreicht ist. Es schaltet wieder aus, wenn die eingestellte Ausschalttemperatur erreicht ist (Th(X)aus). Die Schaltbedingungen aller anderen aktivierten Funktionen des Funktionsblockes müssen ebenfalls erfüllt sein.

Den Bezugssensor im Expertenmenü einstellen.

Maximaltemperaturbegrenzung mit Th(X)aus > Th(X)ein einstellen, Minimaltemperaturbegrenzung mit Th(X)ein > Th(X)aus. Die Temperaturen können nicht gleichgesetzt werden.

Das dem Funktionsblock zugeordnete Relais schaltet ein, wenn die eingestellte Einschalttemperatur (ΔT(X)ein) erreicht ist. Es schaltet wieder aus, wenn die eingestellte Ausschalttemperatur erreicht ist (ΔT(X)aus). Die Schaltbedingungen aller anderen aktivierten Funktionen des Funktionsblockes müssen ebenfalls erfüllt sein.

Den Bezugssensor im Expertenmenü einstellen.

Jede Schaltuhrfunktion stellt bis zu 21 Zeitfenster (3 für jeden Tag) zur Verfügung. Das dem Funktionsblock zugeordnete Relais schaltet, solange das Zeitfenster (t(x)ein ... t(x)aus) geöffnet ist. Die Schaltbedingungen aller anderen aktivierten Funktionen des Funktionsblockes müssen ebenfalls erfüllt sein.

4.2.1 Heizkreise:

Interne Heizkreisregelung:

ANLAGE/HEIZKREISE/OPTIONEN/HEIZKREIS

Auswahl: „Ja“, „Nein“

Werkseinstellung: „Nein“

Vorlauftemperatur

ANLAGE/HEIZKREISE/HEIZKREIS/TVORL

Außentemperatur

ANLAGE/HEIZKREISE/HEIZKREIS/TAUSSEN

Status Heizkreis

ANLAGE/HEIZKREISE/HEIZKREIS/HK STAT.

Vorlauf Solltemperatur

ANLAGE/HEIZKREISE/HEIZKREIS/VORL. SOLL

Status Nachheizung

ANLAGE/HEIZKREISE/HEIZKREIS/NACHHZG

Speichertemperatur 1 (2)

ANLAGE/HEIZKREISE/HEIZKREIS/T(2)SP

Nachtabenkung:

ANLAGE/HEIZKREISE/HEIZKREIS/NACHT-ABS.

Einstellbereich: -20 ... +30 K

Werkseinstellung: -5 K

Tageskorrektur:

ANLAGE/HEIZKREISE/HEIZKREIS/TAG-KOR.

Einstellbereich: -5 ... +45 K

Werkseinstellung: 5 K

Vorlaufmaximaltemperatur:

ANLAGE/HEIZKREISE/HEIZKREIS/TVORLMAX.

Einstellbereich: 10 ... +100 °C

Werkseinstellung: 50 °C

Der Regler ermöglicht die Steuerung von bis zu 4 unabhängigen witterungsgeführten Heizkreisen. Ein Heizkreis kann über die internen Regelfunktionen, weitere über je ein Zusatzmodul RESOL HKM2 geregelt werden.

Hier kann der interne Heizkreis aktiviert werden.

Der Wert für TVorl gibt die gemessene Ist-Vorlauftemperatur des Heizmediums an.

Der Wert für Temperatur Außen gibt die witterungsbedingte gemessene Außentemperatur an.

Anzeige des Status des Heizkreises (Sommer, Tag, Nacht, Defekt).

Die gemessene Außentemperatur und die gewählte Heizkennlinie ergeben die Vorlauf Solltemperatur (Kennlinientemperatur). Auf diese werden sowohl der Korrekturwert des Fernverstellers als auch die Tageskorrektur oder Nachtabenkung addiert. Vorlauf Solltemperatur = Kennlinientemperatur + Fernversteller + (Tageskorrektur oder Nachtabenkung). Liegt die errechnete Vorlauf Solltemperatur über der eingestellten Vorlaufmaximaltemperatur, so wird die Vorlauf Solltemperatur mit der Vorlaufmaximaltemperatur gleichgesetzt.

Anzeige des Status der Nachheizung (Ein, Aus).

Anzeige der Speichertemperatur(en) der Heizkreisnachheizung.

Einstellkanal für die Nachtabenkung des Heizkreises. Für die Nachtabenkung sind Zeitfenster (s.u.) einstellbar, in denen die Vorlauf Solltemperatur der Kennlinie um den gewählten Temperaturwert abgesenkt wird.

Einstellkanal für die Tageskorrektur des Heizkreises. Die Tageskorrektur ist immer **außerhalb** der drei Zeitfenster der Nachtabenkung aktiv. Die Vorlauf Solltemperatur der Kennlinie wird um den gewählten Temperaturwert abgesenkt oder angehoben.

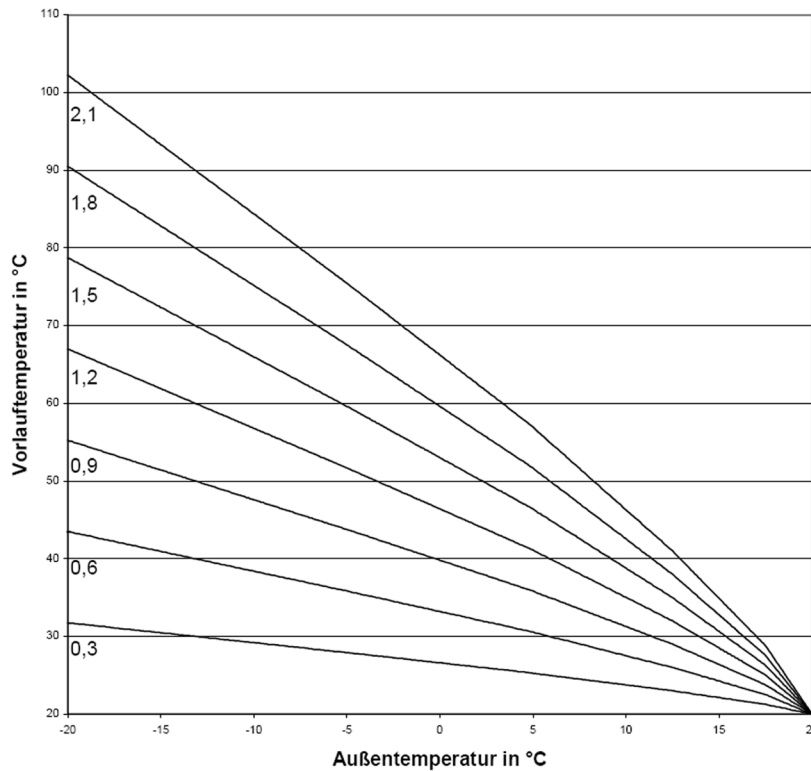
Einstellkanal für die maximal zulässige Vorlauftemperatur des Heizkreises. Bei Überschreiten der Vorlaufmaximaltemperatur wird der Heizkreis abgeschaltet (der Mischer wird zugefahren).

Heizkurve:*ANLAGE/HEIZKREISE/HEIZKREIS/HEIZKURVE*

Einstellbereich: 0,3 ...3,0

Werkseinstellung: 1,0

Abhängigkeit der Vorlaufsolltemperatur von der Außentemperatur und der gewählten Heizkennlinie.

Heizkennlinien**Mischer:***ANLAGE/HEIZKREISE/HEIZKREIS/MISCHER*

Einstellbereich: 1 ...20 s

Werkseinstellung: 4 s

Mit der Mischerregelung wird die Vorlauf-Isttemperatur an die Vorlaufsolltemperatur angeglichen. Dazu wird der Mischer entsprechend der Abweichung im Zeittakt auf- bzw. zugefahren. Der Mischer wird auf die jeweilige Sekunden-taktung angesteuert. Die Pause ergibt sich aus der Abwei-chung des Istwertes vom Sollwert.

Sommer:*ANLAGE/HEIZKREISE/HEIZKREIS/SOMMER*

Einstellbereich: 0 ...40 °C

Werkseinstellung: 20 °C

Einstellkanal für den Sommerbetrieb. Übersteigt die Au-ßentemperatur den eingestellten Wert, wird der Heizkreis abgeschaltet. Die Hysterese beträgt 1,0 K.

Wochenzeitschaltuhr:

*ANLAGE/HEIZKREISE/HEIZKREIS/SCHALTUHR/
MODUS*

Auswahl: „Nacht / Tag“, „Aus / Tag“, „Ohne“

Werkseinstellung: „Nacht / Tag“

*ANLAGE/HEIZKREISE/HEIZKREIS/SCHALTUHR/T1(...21)-
EIN*

Einstellbereich: 00:00 ... 00:00

Werkseinstellung: 22:00 (t1...t7-ein)

*ANLAGE/HEIZKREISE/HEIZKREIS/SCHALTUHR/T1(...21)-
AUS*

Einstellbereich: 00:00 ... 00:00

Werkseinstellung: 05:00 (t1 ... t7-aus)

Beispiel: Soll die Nachtabsenkung von Montag auf Dienstag zwischen 22:00 und 06:00 und am Dienstag von 15:00 bis 18:00 Uhr einsetzen, so muss t1-ein auf Mo,22:00, t1-aus auf Di,06:00, t2-ein auf Di,15:00 und t2-aus auf Di,18:00 Uhr eingestellt werden.

Vorlaufsensor:

*ANLAGE/HEIZKREISE/HEIZKREIS/EXPERTE/SEN.-
VORLAUF*

Einstellbereich: 1 ... 10

Werkseinstellung: 6

Außentempersensoren:

*ANLAGE/HEIZKREISE/HEIZKREIS/EXPERTE/SEN.-AUS-
SENT*

Einstellbereich: 1 ... 10

Werkseinstellung: Sensor 7

Nachheizung

ANLAGE/HEIZKREISE/HEIZKREIS/EXPERTE/NACHHEIZG

Auswahl: „Keine“, „Therm.“, „Boiler“

Werkseinstellung: „Keine“

Die Schaltuhr bestimmt, ob die Tageskorrektur oder die Nachtabsenkung für die Veränderung der Vorlaufsolltemperatur genutzt wird. 21 verschiedene Zeitfenster (3 für jeden Tag) zur Nachtabsenkung des Heizkreises sind einstellbar.

Ist eines der eingestellten Zeitfenster der Schaltuhr ‚aktiv‘, so wird die Nachtabsenkung genutzt.

Ist keines der Zeitfenster ‚aktiv‘, so wird die Vorlaufsolltemperatur mit der Tageskorrektur angepasst. Die Schaltuhren sind mit einer Vorbelegung versehen, die bewirkt, dass jeden Tag von 22:00 - 05:00 Uhr (des folgenden Tages) die Nachtabsenkung aktiv ist.

Der **Modus** bestimmt die Betriebsart der Schaltuhr:

NACHT / TAG: Zeitfenster für Nachtabsenkung

AUS / TAG: Zeitfenster für Heizkreis aus

OHNE: Schaltuhr deaktiviert

Einstellkanal für die Zuweisung des Vorlaufsenors.

Den Sensor zuweisen.

Dafür kann ein bereits verwendeter Sensor genutzt werden, ohne dass seine Funktion im System beeinflusst wird.

Einstellkanal für Zuweisung des Außentempersensoren.

Den Sensor zuweisen.

Dafür kann ein bereits verwendeter Sensor genutzt werden, ohne dass seine Funktion im System beeinflusst wird.

Hinweis:

Bei zusätzlicher Verwendung externer Module HKM2 wird nur 1 Außentempersensoren benötigt. Damit alle Heizkreise nach derselben Außentemperatur regeln, die Einstellung auf Sensor 13 vornehmen.

Die Nachheizung des Heizkreises wird durch einen Temperaturvergleich (Differenzregelung) zwischen der errechneten Vorlaufsolltemperatur und einem oder zwei Speicher- bzw. Puffer-Referenzsensoren realisiert. Wird diese Temperaturdifferenz (ΔTN_{Hein}) zu klein, so wird die Nachheizung aktiviert und wieder abgeschaltet, wenn eine ausreichend hohe Differenz (ΔTN_{Haus}) zwischen Speicher und Vorlaufsolltemperatur vorliegt.

ANLAGE/HEIZKREISE/HEIZKREIS/EXPERTE/ΔT NHEIN

Einstellbereich: -15,0 ... 49,5 K

Werkseinstellung: 4,0 K

ANLAGE/HEIZKREISE/HEIZKREIS/EXPERTE/ΔT NHAUS

Einstellbereich: -14,5 ... 50,0 K

Werkseinstellung: 14,0 K

Sensor 1 Speicher*ANLAGE/HEIZKREISE/HEIZKREIS/EXPERTE/S1-SPEICHER*

Einstellbereich: 1 ... 10

Werkseinstellung: 4

Sensor 2 Speicher*ANLAGE/HEIZKREISE/HEIZKREIS/EXPERTE/S2-SPEICHER*

Einstellbereich: 1 ... 10

Werkseinstellung: 5

Anforderung Nachheizung*ANLAGE/HEIZKREISE/HEIZKREIS/EXPERTE/REL. NH*

Auswahl: „DSE“, „HK1“, „HK2“, „HK3“

Werkseinstellung: „DSE“

ANLAGE/HEIZKREISE/HEIZKREIS/EXPERTE/NH-MIN.

Einstellbereich: 0 ... 90 min

Werkseinstellung: 0 min

ANLAGE/HEIZKREISE/HEIZKREIS/EXPERTE/NH-NACHL.

Einstellbereich: 0 ... 1000 s

Werkseinstellung: 0 s

Handkorrektur (Fernversteller)*ANLAGE/HEIZKREISE/HEIZKREIS/EXPERTE/HAND-KOR.*

Auswahl: „Ja“, „Nein“

Werkseinstellung: „Nein“

Die Nachheizungsart mit dem Parameter „Nachheizg“ wählen („Thermostat“, „Boiler“ oder „keine“).

Bei Auswahl „keine“ wird keine Nachheizung durchgeführt. Bei Auswahl „Thermostat“ wird die Vorlaufsoltemperatur mit einem Speicherreferenzsensor verglichen.

Bei Auswahl „Boiler“ wird der Vergleich mit 2 Referenzsensoren vorgenommen. Die Schaltbedingungen müssen zu beiden Referenzsensoren erfüllt sein.

Mit diesem Parameter kann der 1. Referenzsensor für die Heizkreisnachheizung ausgewählt werden.

Mit diesem Parameter kann der 2. Referenzsensor für die Boiler basierende Nachheizung ausgewählt werden.

Das Relais, mit dem die Nachheizung angefordert wird, (DSE oder Heizkreismodul), auswählen.

Mindestlaufzeit und Nachlaufzeit des Relais zuweisen.

Mit dem Fernversteller ist eine Parallelverschiebung der Heizkennlinie möglich (± 15 K). Des Weiteren kann der Heizkreis mit Hilfe des Fernverstellers ausgeschaltet bzw. eine Schnellaufheizung eingeleitet werden. (Der Fernversteller ist optional und nicht im Komplettpaket enthalten.)

Der Heizkreis kann manuell ausgeschaltet werden, wenn der Fernversteller auf die Position „Heizkreis aus“ gestellt wird.

Heizkreis ausgeschaltet bedeutet, dass die Heizkreispumpe abgeschaltet und der Mischer zugefahren wird.

Um eine Schnellaufheizung des Heizkreises über den Fernversteller vorzunehmen, den Fernversteller in die Position ‚Schnellaufheizung‘ bringen.

Schnellaufheizung bedeutet, dass mit der Vorlaufmaximaltemperatur geheizt wird.

Sensor Fernversteller

*ANLAGE/HEIZKREISE/HEIZKREIS/
EXPERTE/SEN.-FERNV.*

Einstellbereich: 1 ... 10

Werkseinstellung: 8

Einstellkanal für die Zuweisung des Fernverstellersensors.

Schornsteinfeger

ANLAGE/HEIZKREISE/HEIZKREIS/EXPERTE/SCHORN.

Auswahl: „Ja“, „Nein“

Werkseinstellung: „Nein“

Wird diese Option aktiviert, so wird bei aktiver Schornsteinfegerfunktion (s. 4.4) der Heizkreis aufgeföhren (Mischer auf) und die Heizkreispumpe eingeschaltet. Die Schutzfunktion der Heizkreismaximalbegrenzung bleibt bestehen.

Externes Heizkreismodul:**Heizkreismodul**

ANLAGE/HEIZKREISE/OPTIONEN/HK1(2,3)MODUL

Auswahl: „Ja“, „Nein“

Werkseinstellung: „Nein“

*ANLAGE/HEIZKREISE/HEIZKREIS/EXPERTE/SEN.-AUS-
SENT*

Einstellbereich: 1 ... 17

Werkseinstellung: 7

ändern auf: 13

Hier können bis zu 3 externe Heizkreismodule aktiviert werden.

Bei zusätzlicher Verwendung des externen Moduls HKM2 wird nur 1 Außentemperatursensor benötigt.

Damit alle Heizkreise nach derselben Außentemperatur regeln, Einstellung auf Sensor 13 vornehmen.

BW-Vorrang:

ANLAGE/HEIZKREISE/HK1(2,3)MODUL/BW-VORRANG

Auswahl: „Aus“, „Ein“

Werkseinstellung: „Aus“

Diese Funktion schaltet den Heizkreis während der Brauchwasser-Nachheizung aus.

Dazu muss die Option Brauchwasservorrang aktiviert und die Nachheizung über die Boilerladeregelung (s. 4.2) des Reglers DeltaSol® E realisiert sein.

ANLAGE/HEIZKREISE/HK-MODUL/...

Die Anzeigen und Funktionen sind ansonsten analog zum internen Heizkreis (s. auch Anleitung „RESOL HKM 2“).

4.3 Menü: Wärmebilanzfunktion

WMZ/OPTIONEN/WMZ (WMZ-MODUL)

Auswahl: „Ja“, „Nein“

Werkseinstellung: „Nein“

WMZ/WMZ 1/EXPERTE/VOL.-GEBER

Auswahl: „Ja“, „Nein“

Werkseinstellung: „Nein“

WMZ/WMZ 1/EXPERTE/SEN.-VORLAUF

Einstellbereich: 1 ... 10

Werkseinstellung: 9

WMZ/WMZ 1/EXPERTE/SEN.-RÜCKLAUF

Einstellbereich: 1 ... 10

Werkseinstellung: 10

Der Regler verfügt über einen integrierten Wärmemengenzähler, der 2 Prinzipien der Wärmemengenbilanzierung ermöglicht (mit und ohne Volumenmessteil V40). Darüber hinaus können die Werte eines separaten WMZ-Moduls angezeigt werden.

Die Sensoren zuweisen.

Dafür können bereits verwendete Sensoren genutzt werden, ohne deren Funktion im System zu beeinflussen.

Bilanzierung ohne Volumenmessteil RESOL V40

WÄZ/OPTIONEN/WÄZ auf „Ja“ einstellen.
 WÄZ/WÄZ 1/EXPERTE/VOL.-GEBER auf „Nein“ einstellen
 WÄZ/WÄZ1/EXPERTE/DURCHFLUSS
 Einstellbereich: 1,0 ... 50,0 l
 Werkseinstellung: 3,0 l
 WÄZ/WÄZ 1/EXPERTE/RELAIS
 Einstellbereich: 1 ... 7
 Werkseinstellung: 1

Bilanzierung mit Volumenmessteil RESOL V40

WÄZ/OPTIONEN/WÄZ auf „Ja“ einstellen
 WÄZ/WÄZ 1/EXPERTE/VOL.-GEBER auf „Ja“ einstellen
 WÄZ/WÄZ 1/EXPERTE/VOL./IMP.
 Einstellbereich: 0,5 ... 99,5 (Liter/Impuls)
 Werkseinstellung: 1 (Liter/Impuls)

Frostschutzart

WÄZ/WÄZ 1/EXPERTE/FROSTSCHUTZART
 Auswahl: 0, 1, 2, 3
 Werkseinstellung: 1

Frostschutz

WÄZ/WÄZ 1/EXPERTE/FROSTSCHUTZ
 Einstellbereich: 20 ... 70 Vol %
 Werkseinstellung: 40 Vol %

Wärmemenge

WÄZ/WÄZ 1/WÄRME

4.4 Menü: Experte**Systemwarnung „ ΔT zu hoch“**

EXPERTE/ ΔT ZU HOCH
 Auswahl: „Ja“, „Nein“
 Werkseinstellung: „Ja“

Systemwarnung „Nachtumwälzung“

EXPERTE/NACHTUMW.
 Auswahl: „Ja“, „Nein“
 Werkseinstellung: „Ja“

Melderelais (Fehlermeldung)

EXPERTE/MLDERELAIS
 Auswahl: „Ja“, „Nein“
 Werkseinstellung: „Nein“

Die Bilanzierung erfolgt als „Abschätzung“ mit der Differenz zwischen Vorlauf- und Rücklauf-temperatur und dem eingestellten und am Durchflussmengenbegrenzer abgelesenen Durchfluss (bei 100 % Pumpendrehzahl). Die Bilanzierung erfolgt, wenn der in „RELAIS“ eingestellte Ausgang aktiv ist.

Die Bilanzierung erfolgt mit der Differenz zwischen Vorlauf- und Rücklauf-temperatur und dem vom Volumenmessteil übermittelten Volumen.

Impulsrate entsprechend dem verwendeten Volumenmessteil V40 zuweisen:

V40-06: 1 Liter/Impuls
 V40-15: 10 Liter/Impuls
 sonstige: 25 Liter/Impuls

Einstellkanal für die verwendete Wärmeträgerflüssigkeit
 0 für Wasser
 1 für Propylenglykol
 2 für Ethylenglykol
 3 für Tyfocor® LS

Einstellkanal für das Mischungsverhältnis Wasser / Glykol

Die gesamte Wärmemenge ergibt sich aus der Summe der Angaben in Wh, kWh und MWh.
 Die jeweiligen Werte sind auf 0 zurücksetzbar (Reset).
 Dazu den Wert anwählen und die Sicherheitsabfrage „Speichern?“ mit „Nein“ beantworten.

Die Meldung wird aktiv, wenn eine solare Beladung über einen Zeitraum von 20 Minuten mit einer Differenz größer als 50 K stattfindet.

Die Meldung kann durch die Einstellung „Nein“ deaktiviert werden.

Die Meldung wird aktiv, wenn zwischen 23:00 und 5:00 Uhr die Kollektortemperatur über 40°C liegt oder ein Speicher aufgrund einer Temperaturdifferenz beladen wird.

Die Meldung kann durch die Einstellung „Nein“ deaktiviert werden.

Diese Funktion durch die Auswahl „Ja“ aktivieren. Wenn ein Fehler durch den Regler erkannt wurde, wird das Melderelais eingeschaltet (z.B. für Warnlampen).

Diese Fehler sind:

- Sensor defekt
- Echtzeituhr defekt (RTC)
- Speicherbaustein defekt (EEPROM)

Eine Meldung durch eine der Plausibilitätskontrollen (Nachtumwälzung, ΔT zu hoch) führt nicht zum Schalten des Relais.

Meldeeingang*EXPERTE/MELDEEING.*

Auswahl: „Ja“, „Nein“

Werkseinstellung: „Nein“

Der Meldeeingang Din kann in diesem Menüpunkt aktiviert werden.

Schornsteinfeger*EXPERTE/SCHORNST.*

Auswahl: „Ja“, „Nein“

Werkseinstellung: „Nein“

EXPERTE/SCHORNSTEINFEGER

Diese Funktion durch die Auswahl „Ja“ aktivieren. Sie dient dazu, einen festgelegten Relaiszustand bei Bedarf aktivieren zu können.

Damit können, z.B. bei Rauchgasmessungen durch den Schornsteinfeger, die für die Kesselaktivierung notwendigen Relais eingeschaltet werden.

Den gewünschten Relaiszustand im Schornsteinfegermenü (Experte / Schornsteinfeger) einstellen.

Bei aktivierter Schornsteinfegerfunktion wird „Schornsteinfeger“ im Hauptmenü angezeigt.

Solarabschaltung*EXPERTE/SOLAR*

Auswahl: „Ja“, „Nein“

Werkseinstellung: „Ja“

In diesem Menü können die Menüebene und die Regelung „Solar“ deaktiviert werden. Die Sensoren des Solarsystems werden nicht mehr auf Fehler überwacht.

Sensorabgleich*EXPERTE/SENSOREN/CS-TYP*

Auswahl: A, B, C, D, E

Werkseinstellung: E

*EXPERTE/SENSOREN/CS-ABGLEICH**EXPERTE/SENSOREN/CS-OFFSET**EXPERTE/SENSOREN/SENSOR 1 (...10)*

Einstellbereich: -5,0 ... 5,0 K

Werkseinstellung: 0,0 K

In diesem Menü den CS-Typen einstellen.

Der CS-Abgleich wird bei abgeklemmtem Einstrahlungssensor im Hintergrund durchgeführt.

Außerdem kann ein Sensorabgleich für die Sensoren 1 ... 10 durchgeführt werden.

Minimaldrehzahl*EXPERTE/RELAIS/MIN-DREHZ1 (...3)*

Einstellbereich: 30 ... 100 %

Werkseinstellung: 30 %

Die Relais 1 bis 3 sind als Halbleiterrelais zur Drehzahlregelung für handelsübliche Standardpumpen ausgelegt. Die relative Pumpendrehzahl wird in 10 %-Schritten an die aktuelle Temperaturdifferenz zwischen Kollektor- und Speicher angepasst (s. auch 4.1 Drehzahlregelung).

In einigen Anwendungsfällen ist es notwendig, die werksseitig eingestellte Minimaldrehzahl (30 %) anzupassen. Bei der Einstellung 100 % ist die Drehzahlregelung deaktiviert (Ventile).

Sprache*EXPERTE/SPRACHE*

Werkseinstellung: „Deutsch“

Innerhalb des Menüpunktes „Sprache“ stehen verschiedene Sprachen zur Auswahl (Deutsch, English, français, castellano, italiano).

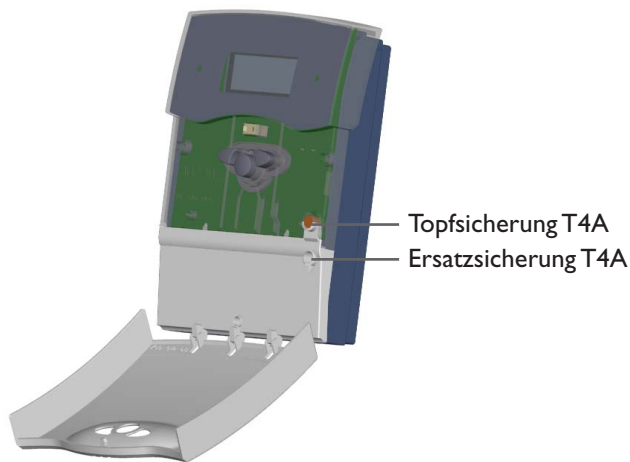
4.5 Menü: Handbetrieb*HANDBETRIEB/ALLE RELAIS**HANDBETRIEB/RELAIS 1 (...7)*

Auswahl: „Aus“, „Auto“, „Ein“

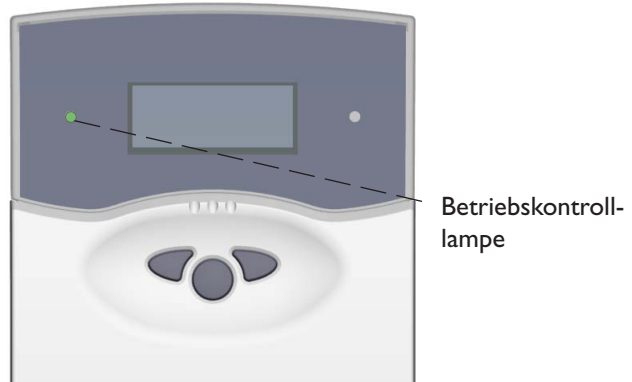
Werkseinstellung: „Auto“

In diesem Menü können einzelne oder alle Relais eingeschaltet (Relaistest), ausgeschaltet oder in den Automatikbetrieb gesetzt werden.

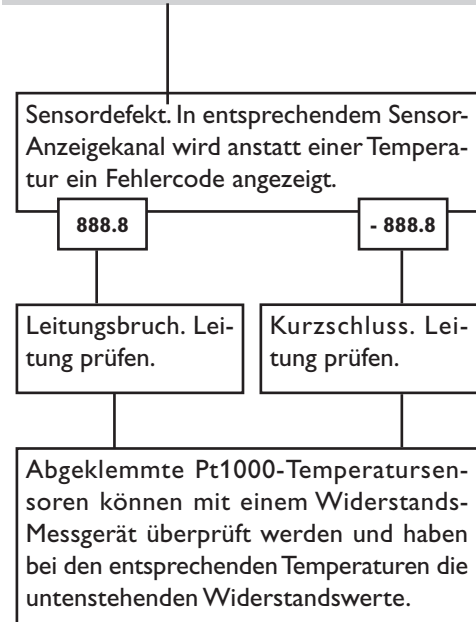
5. Tipps zur Fehlersuche



Tritt ein Störfall ein, wird über das Display des Reglers eine Meldung angezeigt:



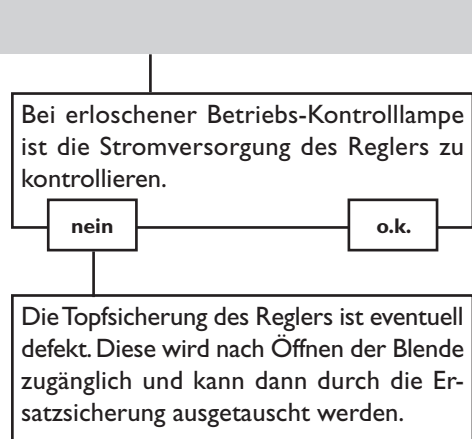
Betriebskontrolllampe blinkt rot.



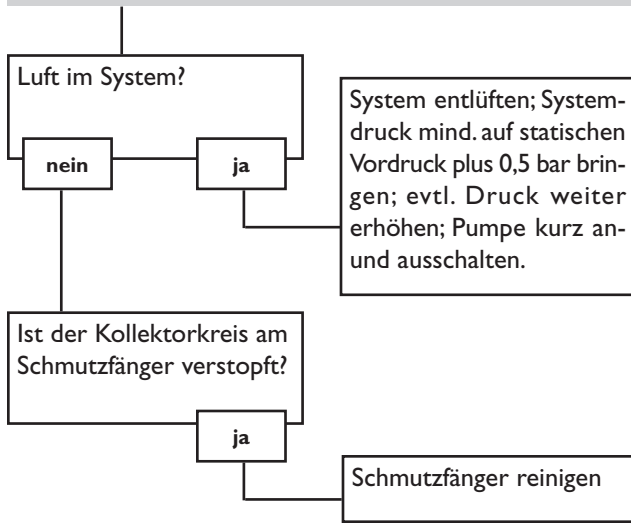
°C	Ω	°C	Ω
-10	961	55	1213
-5	980	60	1232
0	1000	65	1252
5	1019	70	1271
10	1039	75	1290
15	1058	80	1309
20	1078	85	1328
25	1097	90	1347
30	1117	95	1366
35	1136	100	1385
40	1155	105	1404
45	1175	110	1423
50	1194	115	1442

Widerstandswerte der Pt1000-Sensoren

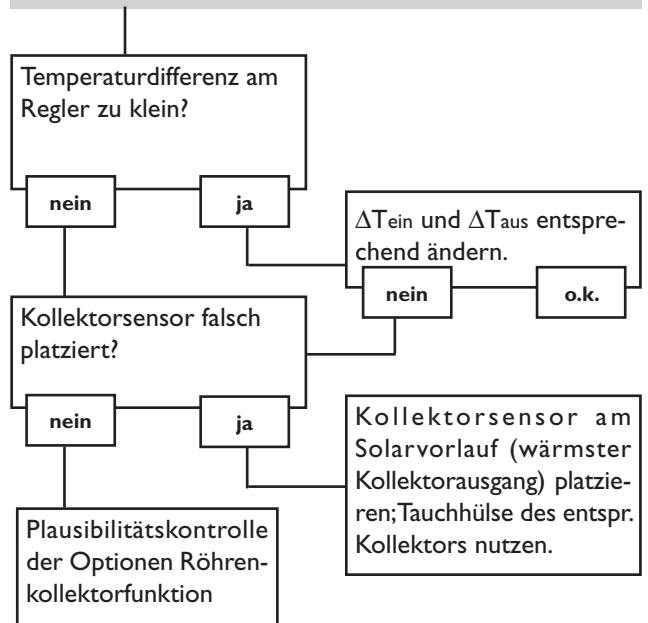
Betriebskontrolllampe ist dauerhaft erloschen



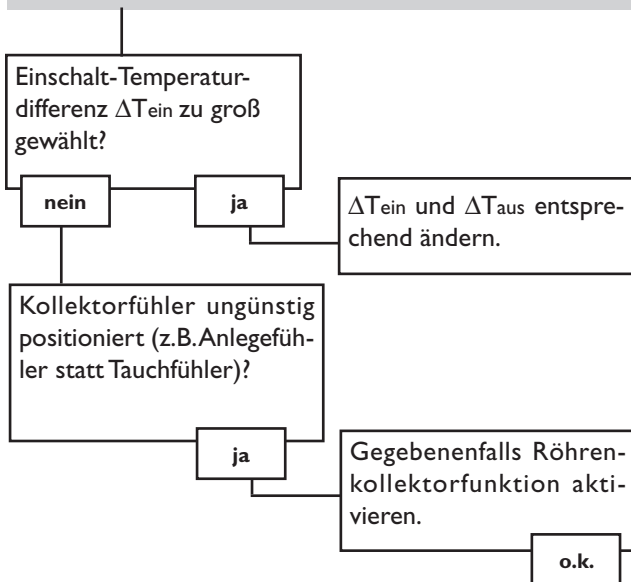
Pumpe läuft heiß, jedoch kein Wärmetransport vom Kollektor zum Speicher, Vor- und Rücklauf gleich warm; evtl. auch Blubbern in der Leitung.



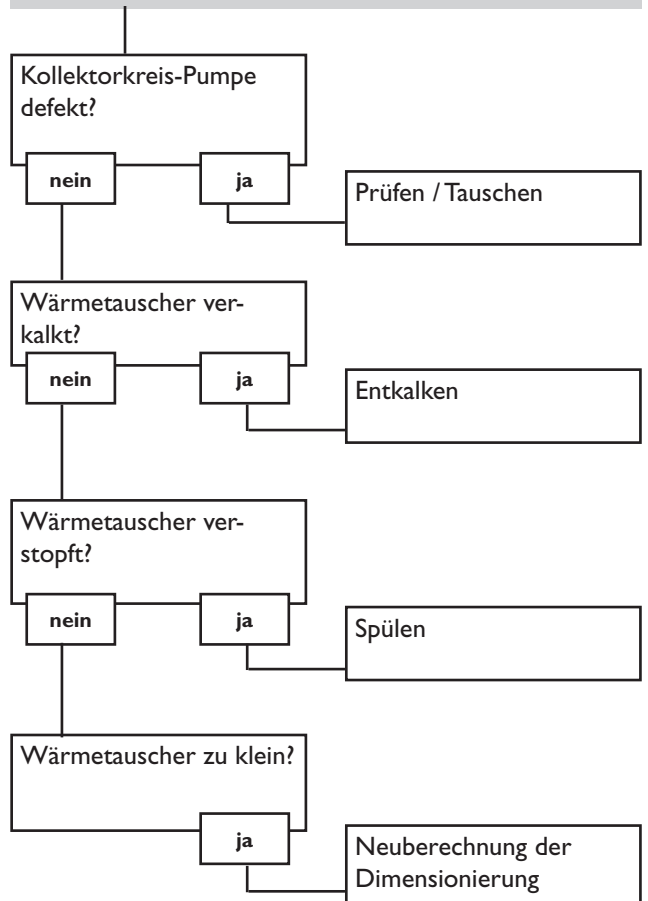
Pumpe läuft kurz an, schaltet ab, schaltet wieder an usw. („Reglerflattern“)



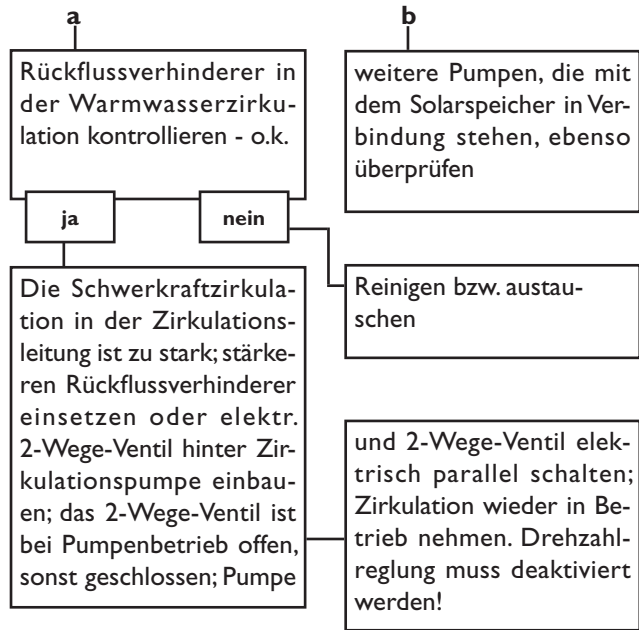
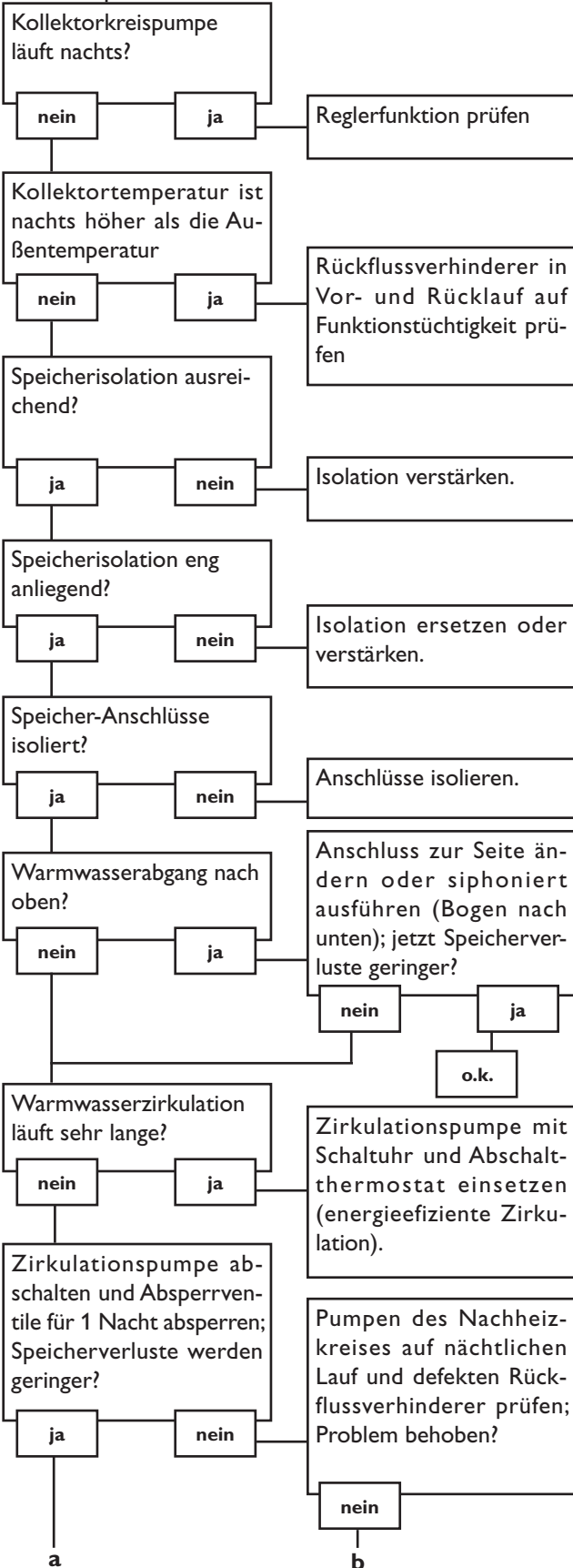
Pumpe wird vermeintlich spät eingeschaltet.



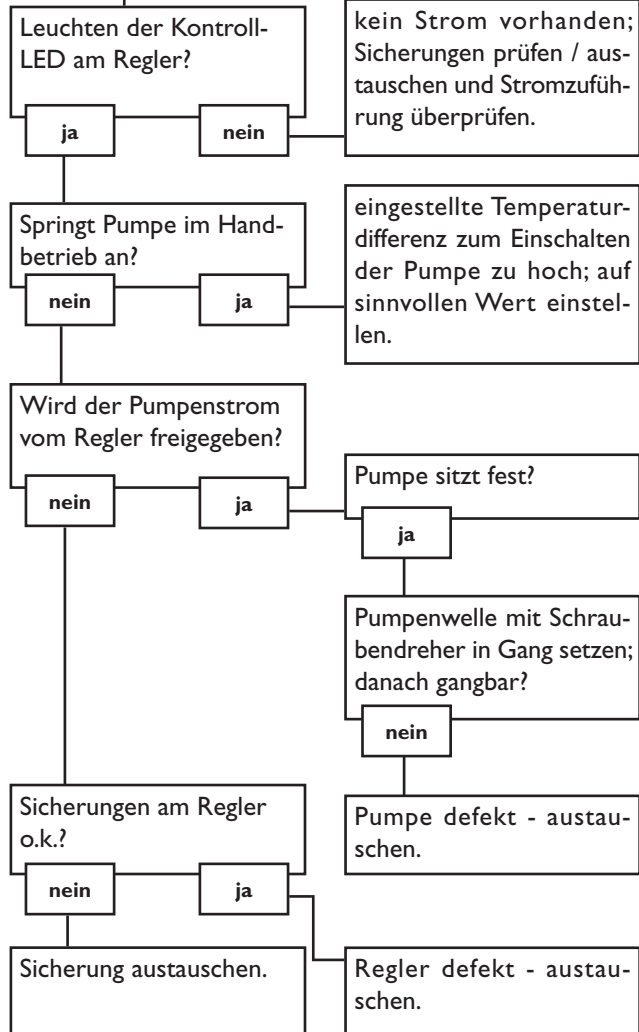
Die Temperaturdifferenz zwischen Speicher und Kollektor wird während des Betriebes sehr groß; der Kollektorkreis kann die Wärme nicht abführen



Speicher kühlen über Nacht aus



Die Solarkreispumpe läuft nicht, obwohl der Kollektor deutlich wärmer als der Speicher ist



6. Zubehör

Temperatursensoren



Tauchsensoren

Flachanlegesensoren

Rohranlegesensoren

Für den Regler RESOL DeltaSol® E werden Präzisionstemperatursensoren in Pt1000-Ausführung (**FKP** und **FRP**) eingesetzt.

Für die individuellen Anlagenverhältnisse umfasst das Zubehör die 3 Sensorarten Tauchsensoren, Flach- und Rohranlegesensoren. Die Sensortypen **FK** und **FR** sind technisch gleich und jeweils in den gleichen Ausführungen lieferbar. Sie unterscheiden sich lediglich durch die Anschlussleitungen:

FK: 1,5 m lange witterungs- und temperaturbeständige Silikonleitung für Temperaturen von -50°C ... $+180^{\circ}\text{C}$, vorzugsweise für den Kollektor.

FR: 2,5 m lange Ölflexleitung für Temperaturen von -5°C ... $+80^{\circ}\text{C}$, vorzugsweise für den Speicher.

Überspannungsschutz



Hinweis:

Um Überspannungsschäden an Kollektorsensoren (z. B. durch ortsnahe Gewitterentladungen) zu vermeiden, wird die Verwendung des Überspannungsschutzes **RESOL SP1** empfohlen.

Einstrahlungssensor



Die Solarzelle CS10 dient der Erfassung der momentanen Solareinstrahlungsintensität. Der Kurzschlussstrom steigt mit ansteigender Strahlungsintensität. Das Verhältnis zwischen Kurzschlussstrom und Strahlungsintensität ist direkt proportional. Die Anschlussleitung kann bis auf 100 m verlängert werden.

Volumenmessteil



Das RESOL V40 ist ein Messgerät mit Kontaktgeber zur Erfassung des Durchflusses von Wasser oder Wasser-Glykolgemischen und wird in Verbindung mit dem integrierten DeltaSol® E Wärmemengenzähler eingesetzt. Nach Durchströmen eines konkreten Volumens gibt das V40 einen Impuls an den Wärmemengenzähler ab. Aus diesen Impulsen und einer gemessenen Temperaturdifferenz berechnet der Wärmemengenzähler anhand definierter Parameter (Glykolart, Dichte, Wärmekapazität usw.) die genutzte Wärmemenge.

Fernversteller



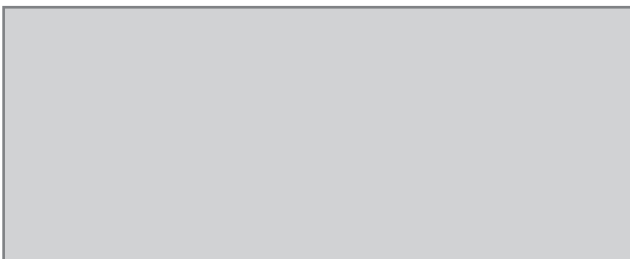
Der Fernversteller RTA11-M dient der komfortablen Einstellung der Heizkurve des Reglers vom Wohnraum aus. Eine Anhebung der Heizkurve bewirkt eine Erhöhung, eine Absenkung bedeutet eine Verringerung der Vorlauftemperatur. Der Fernversteller beinhaltet außerdem die Funktion „Heizkreis aus“ und „Schnellaufheizung“.

Außentempertursensor



Der Außentempertursensor FAP12 ist für die Montage an Außenwänden geeignet und wird für die interne witterungsgeführte Heizkreisregelung des DeltaSol® E benötigt. Das Sensorelement ist in einem witterungsbeständigen Schutzgehäuse vergossen.

Ihr Fachhändler:



RESOL - Elektronische Regelungen GmbH

Heiskampstraße 10
45527 Hattingen / Germany
Tel.: +49 (0) 23 24 / 96 48 - 0
Fax: +49 (0) 23 24 / 96 48 - 755
www.resol.de
info@resol.de

Wichtiger Hinweis

Die Texte und Zeichnungen dieser Anleitung entstanden mit größtmöglicher Sorgfalt und nach bestem Wissen. Da Fehler nie auszuschließen sind, möchten wir auf folgendes hinweisen:

Grundlage Ihrer Projekte sollten ausschließlich eigene Berechnungen und Planungen an Hand der jeweiligen gültigen Normen und DIN-Vorschriften sein. Wir schließen jegliche Gewähr für die Vollständigkeit aller in dieser Anleitung veröffentlichten Zeichnungen und Texte aus, sie haben lediglich Beispielcharakter. Werden darin vermittelte Inhalte benutzt oder angewendet, so geschieht dies ausdrücklich auf das eigene Risiko des jeweiligen Anwenders. Eine Haftung des Herausgebers für unsachgemäße, unvollständige oder falsche Angaben und alle daraus eventuell entstehenden Schäden wird grundsätzlich ausgeschlossen.

Anmerkungen

Das Design und die Spezifikationen können ohne Vorankündigung geändert werden.

Die Abbildungen können sich geringfügig vom Produktionsmodell unterscheiden.

Impressum

Diese Montage- und Bedienungsanleitung einschließlich aller seiner Teile ist urheberrechtlich geschützt. Eine Verwendung außerhalb des Urheberrechts bedarf der Zustimmung der Firma RESOL - Elektronische Regelungen GmbH. Dies gilt insbesondere für Vervielfältigungen / Kopien, Übersetzungen, Mikroverfilmungen und die Einspeicherung in elektronischen Systemen.

Herausgeber: RESOL - Elektronische Regelungen GmbH