

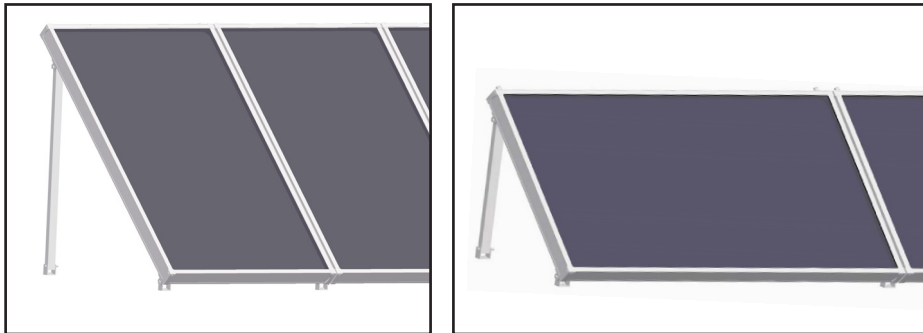
Infinity 3

Flachkollektor 2,15 m²

MONTAGEANLEITUNG

YKI030001

Freiaufstellung senkrecht / waagrecht



Inhaltsverzeichnis

Kollektor Infinity 3 - Montage Freiaufstellung senkrecht / waagrecht

1.	Datenblatt Infinity 3	2
2.	Explosionszeichnung und Stückliste	3
3.	Allgemeines	6
4.	Sicherheitshinweise	6
5.	Technische Hinweise	7
6.	Montage der Bodenbefestigung	8
7.	Vorbereitung der Kollektoren	9
8.	Kollektormontage	11
9.	Hydraulischer Anschluss	13
10.	Fühlermontage	14

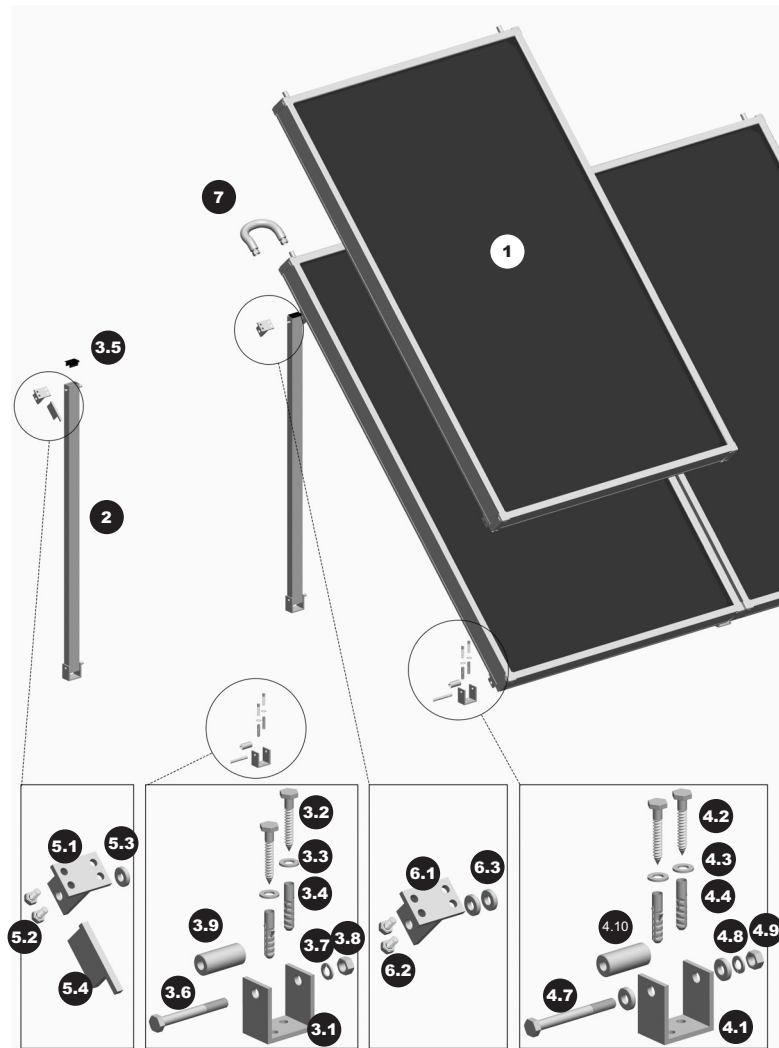
1. Datenblatt Infinity 3

Typ:	Infinity 3
Außenmaße je Kollektor:	1,87 x 1,15 x 0,095 m (Höhe x Breite x Tiefe)
Gewicht je Kollektor:	34 kg
Bruttofläche:	2,15 m ²
effektive Absorberfläche:	2,0 m ²
Wärmeträgerinhalt:	1,13 Liter
Absorber:	eta puls Al
Absorptionsgrad:	95 %
optischer Wirkungsgrad:	80,1% bezogen auf Aperturfläche
Emissionsgrad:	5 %
Verlustfaktoren:	k ₁ : 3,65 W/m ² K, k ₂ : 0,0169 W/m ² K ²
max. Stillstandstemperatur:	203°C
Kollektoranschlüsse:	1/2" flachdichtend
Kollektormaterial:	Rahmen aus Aluminium mit Wärmedämmung, 50 mm Mineralwolle
Glasabdeckung:	eisenarmes Solarsicherheitsglas 3,2 mm
Prüfzeugnisse:	Kollektortest vom ISFH nach EN 12975-1/2, Keymark
Garantie:	5 Jahre (bis 10 Jahre bei jährlicher Wartung gemäß Garantiebedingungen)

(technische Änderungen vorbehalten)



2. Explosionszeichnung und Stückliste



Nr.	Bezeichnung	Anzahl Grundset	Anzahl Erweiterungsset
1	Kollektor	0	0
2	1x Trägerrohr 50 x 30 x 3 mm, L = 1180 mm (senkrecht) oder L = 740 mm (waagrecht), Alu	2	1
3	Bodenbefestigungsset	2	0
	3.1 2x U-Stück 60 x 60 x 5 mm, Alu		
	3.2 4x Holzschraube ø8 x 60		
	3.3 4x Unterlegscheibe ø8,4 mm		
	3.4 4x Dübel-S ø10		
	3.5 1x Abdeckkappe 50 x 30 mm		
	3.6 3x Sechskantschraube M10 x 85		
	3.7 3x Federring A10		
	3.8 3x Sechskantmutter M10		
	3.9 1x Distanzhülse ø22 x ø10,3 x50 mm		
4	Bodenbefestigungsset (Erweiterung)	0	1
	4.1 2x U-Stück 60 x 60 x 5 mm, Alu		
	4.2 4x Holzschraube ø8 x 60		
	4.3 4x Unterlegscheibe ø8,4 mm		
	4.4 4x Dübel-S ø10		
	4.5 1x Abdeckkappe 50 x 30 mm		
	4.6 1x Sechskantschraube M10 x 85		
	4.7 2x Sechskantschraube M10 x 100		
	4.8 3x Federring A10		
	4.9 3x Sechskantmutter M10		
	4.10 1x Distanzhülse ø22 x ø10,3 x50 mm		
5	Kollektorbefestigungsset	1	0
	5.1 4x T-Stück 60 x 40 x 6 mm, Alu		
	5.2 8x Sechskantschraube M8 x 14		
	5.3 2x Distanzhülse ø22 x ø10,3 x5 mm		
	5.4 1x Montagehilfe		
6	Kollektorbefestigungsset (Erweiterung)	0	1
	6.1 4x T-Stück 60 x 40 x 6 mm, Alu		
	6.2 8x Sechskantschraube M8 x 14		
	6.3 6x Distanzhülse ø22 x ø10,3 x5 mm		
7	WRS 300 mm	0	1
	7.1 1x Wellrohr 300 mm mit Überwurfmutter 1/2" und Isolierschlauch		
	7.2 3x Dichtung		
8	U-Schiene 60 x 60 x 4 mm, L = 1180 mm (senkrecht) oder L = 740 mm (waagrecht)	2*	1*

* optional

3. Allgemeines

Das Montageset Freiaufstellung dient zur Aufständerung der Kollektoren des Typs Infinity3 auf flachem Untergrund. Es ist auch auf Dächern mit geringer Neigung einsetzbar. Es lässt sich mit einem variablen Anstellwinkel von 45° bis 60° montieren. Durch Kürzen der Trägerrohre sind auch Anstellwinkel von 20° bis 45° möglich. Die Kollektoren müssen in einem Winkel von mindestens 20° aufgestellt werden.

Es ist auf die Versiegelung des Daches zu achten. Eventuell darf nicht in das Dach gebohrt werden. In diesem Fall müssen bauseits auf dem Dach z.B. Betonplatten als Fundament vorbereitet werden. Diese müssen schwer genug sein, um den auftretenden Windlasten standzuhalten.

Für einen unebenen Untergrund kann optional eine durchgehende U-Profilschiene als

Unterkonstruktion verwendet werden (siehe Stückliste).

Eventuell wird zusätzliches Material für die Dachdurchführung der Kollektorfeldanschlüsse benötigt. Dieses ist bauseits zu stellen. Weiter ist bei einer Flachdachmontage Technik zum Transport der Kollektoren auf das Dach einzuplanen.

Bei der hydraulischen Verschaltung können bis zu 6 Infinity3 Kollektoren in Reihe angeschlossen werden. Sollen mehr als 6 Kollektoren angeschlossen werden, muss dies in einer Kombination aus Reihen- und Parallelschaltung erfolgen.

Es empfiehlt sich, die Solaranlage als Wertsteigerung bei der Versicherung anzugeben und gegen Blitzschlag und ggf. Glasbruch zu versichern.

4. Sicherheitshinweise

Die Montageanweisung und Sicherheitshinweise sind zu beachten und einzuhalten! Die Unfallverhütungsvorschriften der Berufsgenossenschaften sind einzuhalten, insbesondere für Arbeiten auf dem Dach! Bei Absturzgefahr unbedingt Fallschutzmittel vorsehen! Die gesamte Solaranlage muss nach den anerkannten Regeln der Technik montiert und betrieben werden.

Durch Schnee- und Windlasten können extreme Kräfte auf die Kollektorbefestigung wirken. Deswegen ist auf eine sorgfältige Montage zu achten. Die Dachkonstruktion muss in der Lage sein, die zusätzliche Last

zu tragen. Weiterhin muss beachtet werden, dass die Schnee- und Windlasten punktuell in die Dachkonstruktion eingeleitet werden. Gegebenenfalls muss ein Baustatiker hinzugezogen werden.

Bei Schneelasten ab Zone 3 und bei Aufstellorten über 600 m NN bitten wir für die Statikprüfung um Rücksprache mit uns. Bei der Montage der Kollektoren zu den Dachrändern ist ein Mindestabstand von 1,5 m einzuhalten. Kann der Mindestabstand nicht eingehalten werden, muss ein Baustatiker hinzugezogen werden.

5. Technische Hinweise

Frostschutz

Die Solaranlage darf nur mit Frostschutzgemisch befüllt werden. Da eine vollständige Entleerung der Kollektoren nicht möglich ist, muss die Anlage auch für Funktionstests unbedingt mit dem Frostschutzgemisch gefüllt werden. Es wird empfohlen, fertige Frostschutzgemische zu verwenden, alternativ muss das Mischen von Wasser und Frostschutzmittel außerhalb der Solaranlage erfolgen.

Achtung: Da der Kollektor Temperaturen von über 200°C erreichen kann, muss ein hierfür geeignetes Frostschutzmittel verwendet werden (z. B. auf Basis von Propylenglykol).

Entlüftung

Die Entlüftung des Solarkreises ist an der höchsten Stelle der hydraulischen Verschaltung vorzusehen.

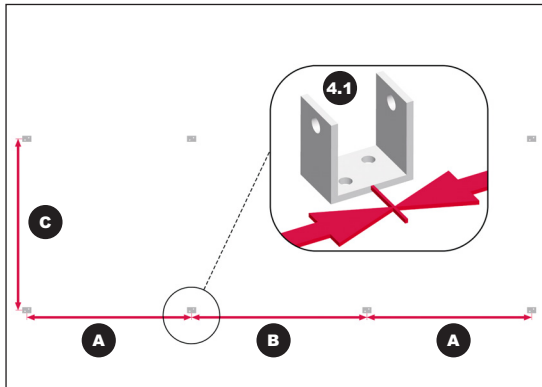
Elektrischer Anschluss

Für die Solaranlage sollte ein eigener Stromkreis/Sicherungsautomat vorgesehen werden.

Erdung und Blitzschutz

Die einschlägigen Regeln für den Blitzschutz finden sich in der DIN EN 62305 Teil 3 / VDE 0185-305-3 (Blitzschutz, Schutz von baulichen Anlagen und Personen) und im Beiblatt 2 (Photovoltaik- und Solarthermie-Anlagen). Die Anforderungen an den Blitzschutz richten sich nach der Blitzschutzklasse des jeweiligen Gebäudes und müssen bei der Planung und Installation thermischer Solaranlagen berücksichtigt werden. Ist auf einem Gebäude eine Blitzschutzanlage als äußerer Blitzschutz vorhanden, sind die Kollektoren und deren Befestigung so in diesen zu integrieren, dass auch das Kollektorfeld vor einem direkten Blitzeinschlag geschützt ist. Dazu muss sich die gesamte Kollektorfläche innerhalb der Maschen der Blitzschutzanlage befinden, wobei nach allen Seiten ein Sicherheitsabstand von ca. 0,5 m vom Kollektorfeld zu den ableitenden Teilen der Blitzschutzanlage einzuhalten ist. Die genaue Berechnung dieses Trennungsabstandes ist der DIN EN 62305 Teil 3 zu entnehmen. Kann der Trennungsabstand aus baulichen Gründen nicht eingehalten werden, so sind die Kollektoren und deren Befestigung auf kürzestem Weg mit den ableitenden Teilen zu verbinden (Cu-Kabel mit mindestens 16mm²). Wenn die Blitzschutzanlage veraltet und nicht mehr normgerecht ist, erlischt aufgrund der Montage der Kollektoren der bis dahin geltende Bestandsschutz. In diesem Fall muss das Blitzschutzkonzept bzw. die Blitzschutzanlage komplett überarbeitet werden.

6. Montage der Bodenbefestigung



1. Abmaße des gesamten Kollektorfeldes ermitteln und Positionen der U-Stücke (3.1/ 4.1) markieren. Für die Abstände der U-Stücke des ersten und des letzten Kollektors einer Kollektorreihe gilt immer das Maß A, für Kollektoren in der Mitte das Maß B.

Bei senkrechter Kollektoraufstellung:
A=1095 mm B = 1165 mm C = 1140 mm

Bei waagerechter Kollektoraufstellung:
A=1815 mm B = 1885 mm C = 700 mm

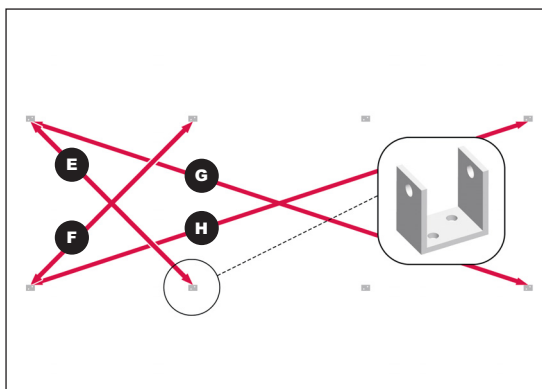
Zwischen zwei Kollektoren befindet sich nur zwei U-Stücke und ein Trägerrohr, welche beide Kollektoren tragen.



Die Maße beziehen sich auf die Mitte der U-Stücke.



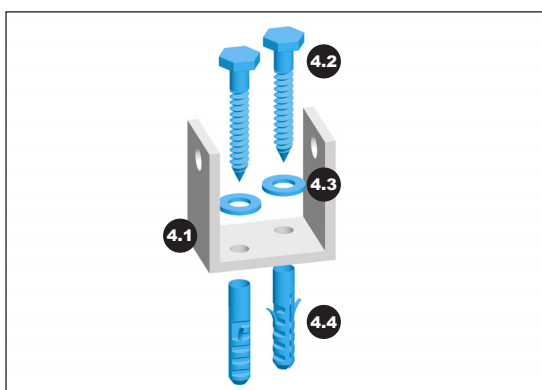
Falls nur ein Kollektor aufgestellt wird, beträgt das Maß A: 1025 mm (senkrecht) oder 1745 mm (waagrecht).



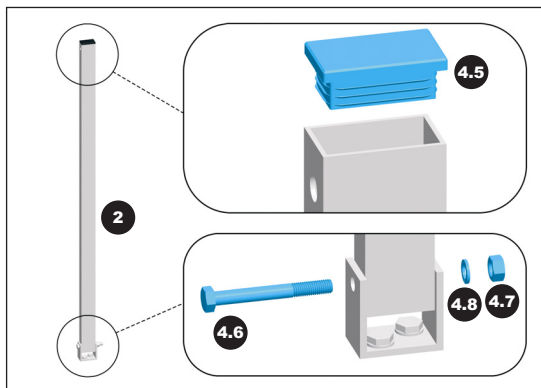
2. Vor dem Bohren der Löcher im Untergrund für die U-Stücke (3.1/ 4.1) Abstände anhand der Diagonalen kontrollieren. Die Diagonalen E und F sowie G und H müssen jeweils gleich lang sein. Anschließend mit Steinbohrer $\varnothing 10$ mm an den markierten Stellen bohren.



Wenn auf einem Flachdach wegen Dachdichtheit nicht gebohrt werden darf, müssen z.B. Betonplatten als Fundament verwendet werden.

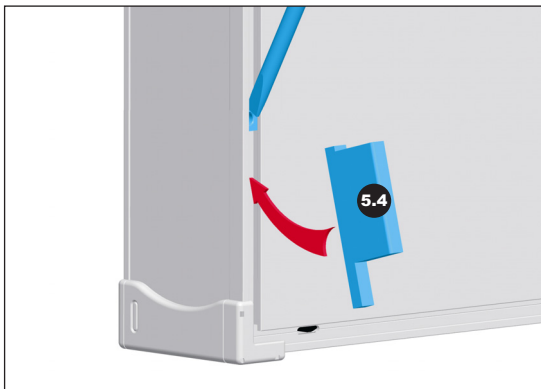


3. Dübel (3.4/ 4.4) einsetzen und U-Stücke (3.1/ 4.1) mit Unterlegscheiben (3.3/ 4.3) und Holzschrauben (3.2/ 4.2) befestigen. Falls U-Schienen verwendet werden, diese ebenfalls mit Unterlegscheiben (3.3/ 4.3) und Holzschrauben (3.2/ 4.2) befestigen.



4. Trägerrohr (2) mit Sechskantschraube (3.6/ 4.6), Federring (3.7/ 4.8) und Sechskantmutter (3.8/ 4.9) an den hinteren U-Stücken (3.1/ 4.1) befestigen. Abdeckkappe (3.5/ 4.5) auf Trägerrohr aufsetzen. Schraube so fest anziehen, dass die Trägerrohre senkrecht aufgestellt werden können.

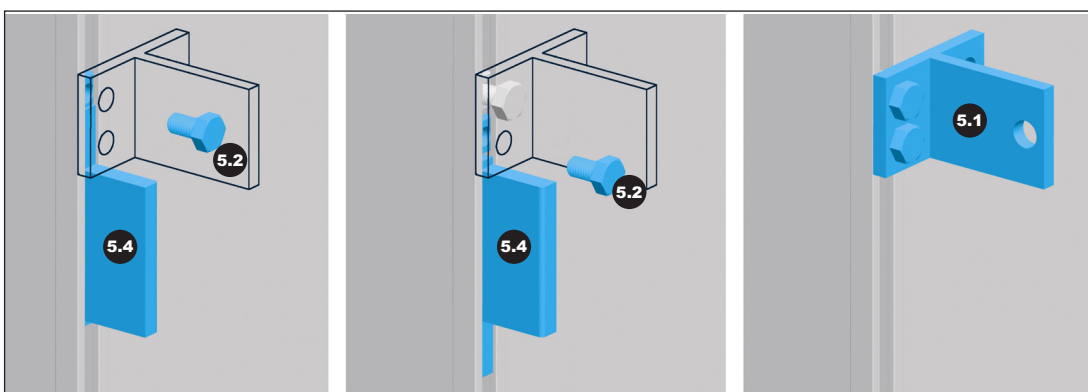
7. Vorbereiten der Kollektoren



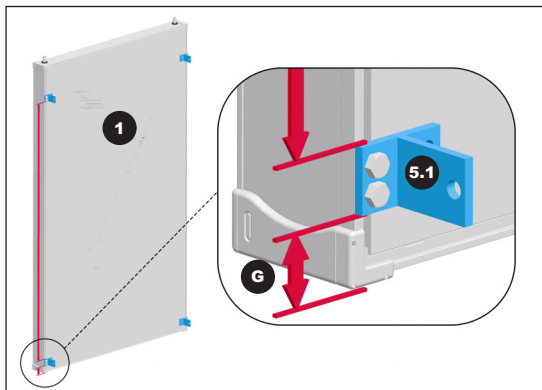
1. Vierkantmutter in der Nut auf der Kollektorrückseite mit einem Schraubenzieher ausrichten und mittels der Montagehilfe (5.4) fixieren.



Durch die Montagehilfe kann die Vierkantmutter zur weiteren Montage der T-Stücke bei aufgerichtetem Kollektor (1) leicht positioniert werden.



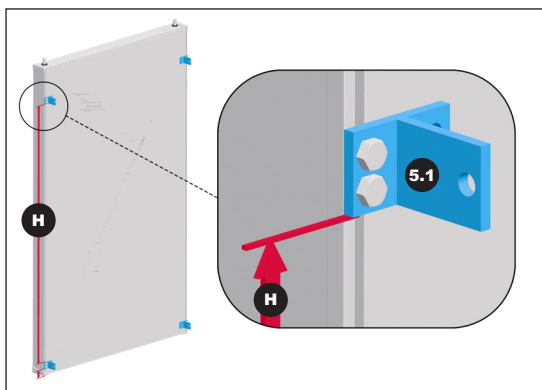
2. Vier T-Stücke (5.1/ 6.1) je Kollektor mit Sechskantschrauben M8 (5.2/ 6.2) an den Vierkantmuttern in der Nut auf der Kollektorrückseite vormontieren. Dazu die erste Vierkantmutter mit Hilfe der langen Seite der Montagehilfe ausrichten. Das T-Stück ansetzen und eine Sechskantschraube einschrauben. Durch drehen der Montagehilfe die zweite Vierkantmutter ausrichten und eine weitere Sechskantschraube einschrauben.



3. Untere Abstände der T-Stücke (5.1/ 6.1) am Kollektor (1) endgültig festlegen. Dabei den Abstand G von 40 mm von Kollektorunterkante für die unteren T-Stücke unbedingt einhalten. T-Stücke festschrauben.



Um Schäden am Kollektor zu vermeiden, muss ein Abstand G von 40 mm eingehalten werden.



4. Obere Abstände der T-Stücke (5.1/ 6.1) am Kollektor endgültig festlegen. Der Abstand H zwischen den beiden T-Stücken gibt den Aufstellwinkel vor. T-Stücke festschrauben.

Neigung	Abstand H (senkrecht)	Abstand H (waagrecht)
45°	1570 mm	950 mm
50°	1425 mm	860 mm
55°	1270 mm	760 mm
60°	1100 mm	660 mm

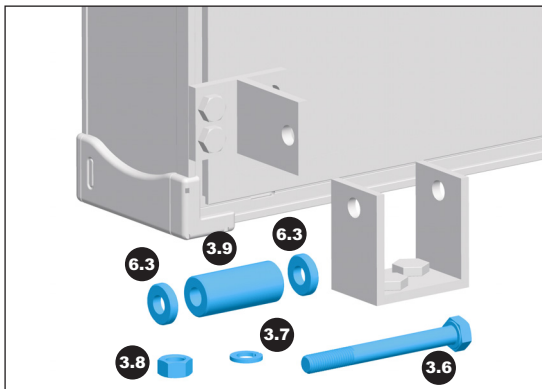


5. Entsprechend der Aufstellung an beiden unteren Kollektorecken jeweils beide Entwässerungslöcher mit Hilfe eines Schlitzschraubenziehers ausbrechen. Dabei an der Unterkante ansetzen.



Um zu gewährleisten, dass sich der Kollektor entwässern kann, ist es unbedingt notwendig, dass alle Entwässerungslöcher der unteren Ecken (entsprechend der Aufstellung) ausgebrochen sind.

8. Kollektormontage



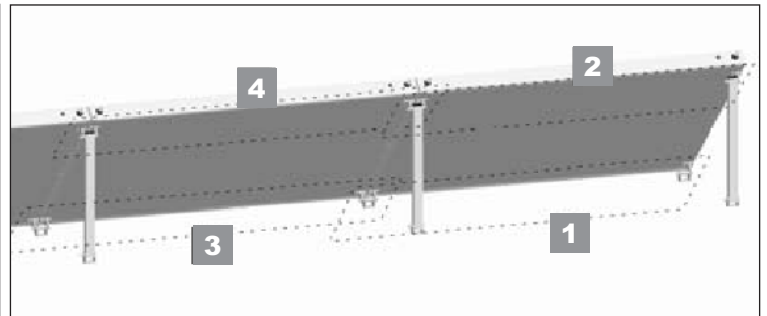
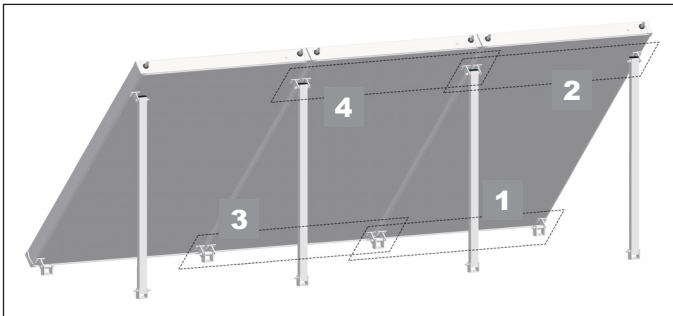
Sechskantschrauben M10 (3.6/ 4.7), kleine Distanzhülsen (6.3), große Distanzhülsen (3.9/ 4.10), Federringe (3.7/ 4.8) und Sechskantmuttern M10 (3.8/ 4.9) zur Kollektorbefestigung bereitlegen.



Beim kurzzeitigen Abstellen des Kollektors auf dem Untergrund eventuell eine Unterlage verwenden, um Schäden am Rahmen zu vermeiden.

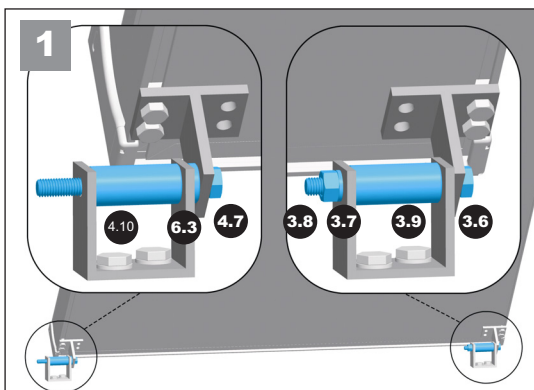


Zum Positionieren und Befestigen der Kollektoren ist die Hilfe einer zweiten Person notwendig.



Montage eines Kollektors

Wenn nur ein Kollektor montiert wird, beträgt der Abstand A der U-Stücke 1025 mm (senkrecht) bzw. 1745 mm (waagrecht). In diesem Fall befinden sich beide U-Stücke unter dem Kollektor. Die T-Stücke sind entsprechend den rechten Vergrößerungen in Bild **1** und **2** an den U-Stücken bzw. an den Trägerrohren zu befestigen.

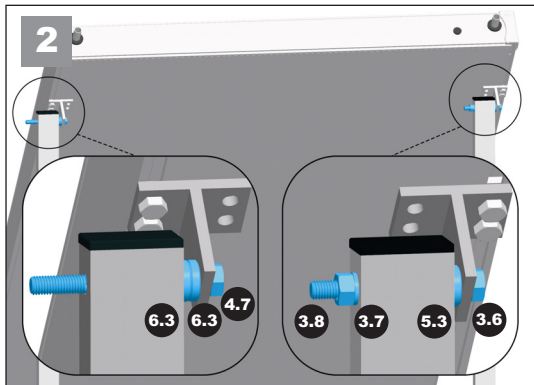


Montage des ersten Kollektors

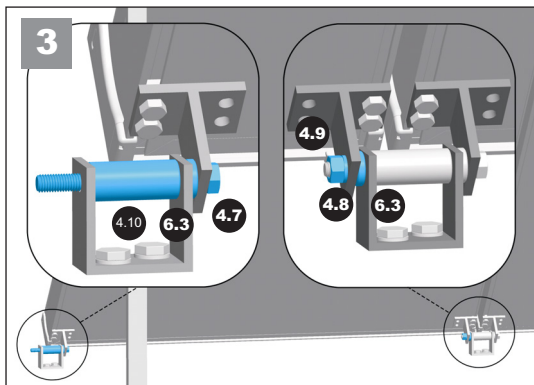
1. Kollektor (1) an den vorderen U-Stücken (3.1/ 4.1) befestigen. Dazu mit Hilfe einer zweiten Person den Kollektor positionieren. Äußeres T-Stück (5.1) mittels Sechskantschraube M10 x 85 mm (3.6), Distanzhülse (3.9), Federring (3.7) und Sechskantmutter M10 (3.8) am äußeren U-Stück (3.1) befestigen. Zweites T-Stück (6.1) mittels Sechskantschraube M10 x 100 mm (4.7), kleiner Distanzhülse (6.3) und großer Distanzhülse (4.10) am zweiten U-Stück (4.1) vormontieren.



Die Sechskantschrauben M10 (4.7) zwischen zwei Kollektoren haben eine Länge von 100 mm.



2. Kollektor zu den Trägerrohren (2) neigen. Äußeres T-Stück (5.1) am äußeren Trägerrohr (2) mittels Sechskantschraube M10 x 85 mm (3.6), kleiner Distanzhülse (5.3), Federring (3.7) und Sechskantmutter M10 (3.8) befestigen. Zweites T-Stück (6.1) mittels Sechskantschraube M10 x 100 mm (4.7) und zwei kleiner Distanzhülsen (6.3) vormontieren. Beide äußeren T-Stücke durch Festziehen der Sechskantschrauben M10 x 85 mm (3.6) fixieren.

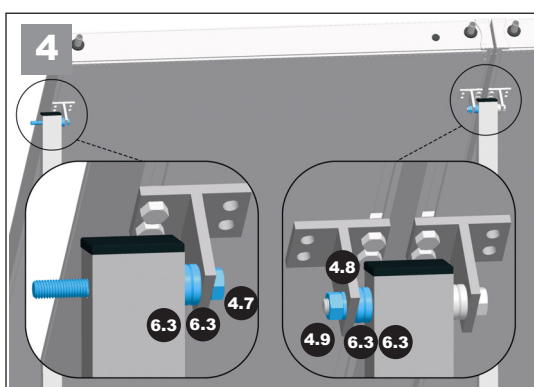


Montage eines weiteren Kollektors



Zwischen zwei Kollektoren befindet sich nur eine Aufständering, die beide Kollektoren trägt.

3. Kollektor (1) an den vorderen U-Stücken befestigen. Dazu mit Hilfe einer zweiten Person den Kollektor positionieren. Erst eine kleine Distanzhülse (6.3), dann den Kollektor mit T-Stück (6.1) und folgend Federring (4.8) und Sechskantmutter (4.9) auf der vormontierten Sechskantschraube M10 x 100 mm (4.7) zwischen den Kollektoren befestigen. Zweites T-Stück auf dem zweiten U-Stück mittels Sechskantschraube M10 x 100 mm (4.7), kleiner Distanzhülse (6.3) und großer Distanzhülse (4.10) vormontieren.

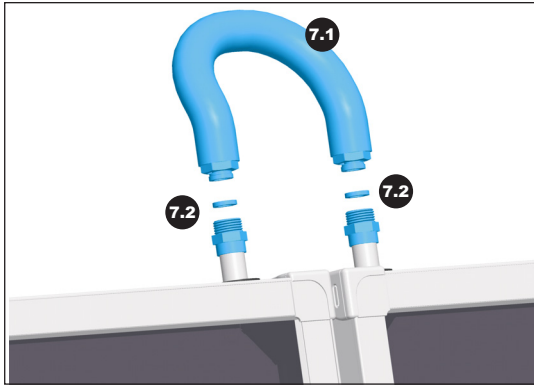


4. Kollektor zu den Trägerrohren (2) neigen. Erst zwei kleine Distanzhülsen (6.3), dann den Kollektor mit T-Stück (6.1) und folgend Federring (4.8) und Sechskantmutter M10 (4.9) auf der vormontierten Sechskantschraube M10 x 100 mm (4.7) befestigen. Zweites T-Stück mittels Sechskantschraube M10 x 100 mm (4.7) und zwei kleiner Distanzhülsen (6.3) vormontieren. Die Sechskantschrauben M10 x 100 mm (4.7) zwischen den Kollektoren festziehen.

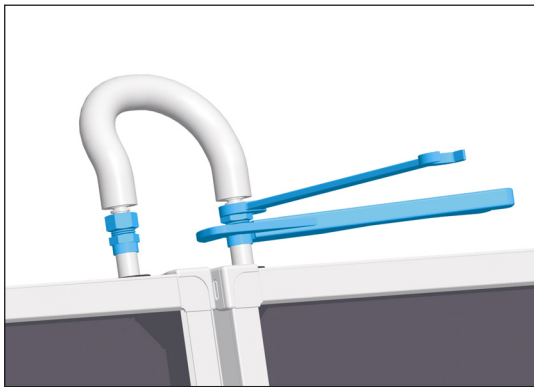
Montage des letzten Kollektors

5. Der letzte Kollektor im Kollektorfeld wird entsprechend zum ersten Kollektor montiert. Die äußeren T-Stücke werden entsprechend den rechten Vergrößerungen in Bild 1 und 2 am U-Stück bzw. Trägerrohr befestigt.

9. Hydraulischer Anschluss

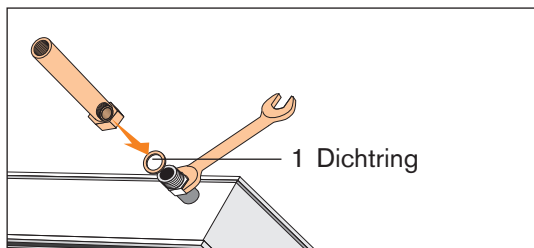


1. Die Kollektoren (1) miteinander in Reihe verbinden. Dazu Verbindungsleitung (7.1) mit Dichtung (7.2) an entsprechende Kollektoranschlüsse montieren. Dabei auf korrekten Sitz der Dichtung achten.



Beim Festziehen unbedingt am Kollektor mit einem zweiten Schraubenschlüssel gegenhalten, um Beschädigung des Kollektors vorzubeugen!

Die vorher zurückgeschobenen Dämmschläuche über die Anschlüsse bis an das Kollektorhäuse schieben.

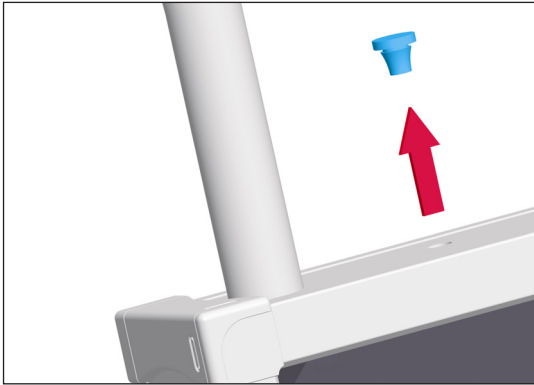


Bei der Montage des Entlüfters auf dem Dach muss zunächst das T-Stück mit vormontiertem Entlüfter auf den Kollektorfeldanschlüssen befestigt werden (sowohl im Voral als auch im Rücklauf). Zwischen Kollektor und T-Stück muß eine Dichtung eingelegt werden.

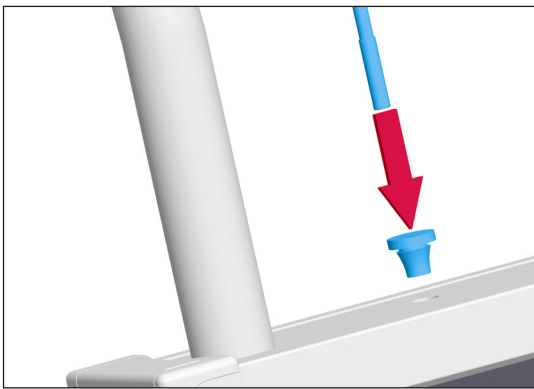


Wichtig! Halten Sie beim Festziehen des T-Stückes unbedingt mit einem Maulschlüssel gegen. Ansonsten kann es zur Beschädigung des Kollektors kommen, da die Anschlüsse nur weichgeglüht sind.

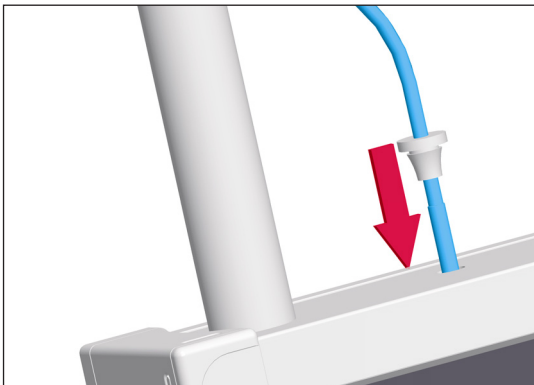
10. Fühlermontage



1. Stopfen vorsichtig aus dem Kollektorgehäuse entfernen.



2. Stopfen über den Temperaturfühler schieben.



3. Temperaturfühler bis zum Anschlag in die Tauchhülse einführen. Kollektorgehäuse mittels Stopfen abdichten. Dabei auf korrekten Sitz der Stopfen achten.

PHÖNIX SonnenWärme AG
Ostendstraße 1
D-12459 Berlin

info@sonnenwaermeag.de
www.sonnenwaermeag.de