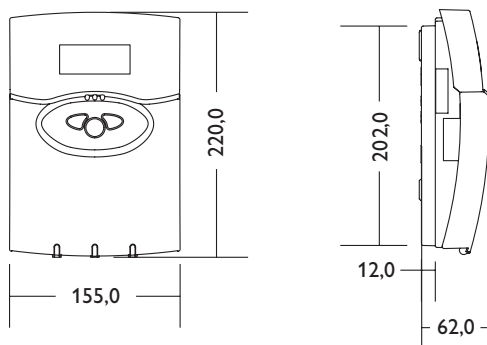


- 30 Anlagenschemata wählbar
- Drehzahlregelung, solarer Betriebsstundenzähler und Wärmemengenzählung
- 13 Sensoreingänge
- 7 Relaisausgänge
- Funktionskontrolle
- RESOL VBus®



Lieferumfang:

- 1 x DeltaSol® E
- 1 x Zubehörbeutel
 - 2 x Schraube und Dübel
 - 8 x Zugentlastung und Schraube
 - 1 x Kondensator 4,7 nF

Technische Daten:

Gehäuse: Kunststoff, PC-ABS und PMMA

Schutzart: IP 20 / DIN 40 050

Umgeb.-temp.: 0...40 °C

Abmessung: 220 x 155 x 62 mm

Einbau: Wandmontage, Schalttafel-einbau möglich

Anzeige: 4-zeiliges LC-Textdisplay.

Bedienung: Über drei Drucktaster in Gehäusefront

Funktionen: Solar- und Heizungsregler mit vorprogrammierten und wählbaren Anlagenschemata wie: Standard-Solarsystem, 2-Speichersysteme, Ost-/Westdach, Heizkreisunterstützung, Wärmeaustauschregelung, thermostatische Nachheizung, Festbrennstoffkessel, zuschaltbare Funktionen und Optionen wie Wärmemengen-

zählung, Kollektorkühlfunktion, Röhrenkollektorsonderfunktion, Frostschutz, Minimaltemperaturbegrenzung, Drehzahlregelung, Wärmeertragsbilanz, Funktionskontrolle gemäß BAW-Richtlinien.

Mit dem DeltaSol® E wird der Regelungsbereich des langjährig bewährten Systemreglers MidiPro® um die komfortable Installations- und Bedienerfreundlichkeit der DeltaSol® - Geräteserie erweitert. Die vorprogrammierten 7 solaren Grundsysteme oder 30 Anlagenschemata erlauben auch die Regelung vielfältiger Großanlagen. Mit den 7 Relaisausgängen und den 13 Sensoreingängen für Pt1000, CS10, V40 und Din lassen sich

zählung, Kollektorkühlfunktion, Röhrenkollektorsonderfunktion, Frostschutz, Minimaltemperaturbegrenzung, Drehzahlregelung, Wärmeertragsbilanz, Funktionskontrolle gemäß BAW-Richtlinien.

Sensoreingänge: 10 Sensoreingänge für Pt1000, 1 x CS10, 1 x V40 und ein digitaler Eingang

Relaisausgänge: 7 Relaisausgänge, davon 3 Halbleiterrelais für Drehzahlregelung, 1 potenzialfreier Ausgang

Bus: VBus®

Versorgung:

220 ... 240V~, 50 ... 60 Hz

Schaltleistungen:

1 A (Halbleiterrelais)

2 A (elektromechanische Relais)

eine Vielzahl an zuschaltbaren Funktionen und Optionen realisieren. Der Regler bietet durch intelligente und leicht verständliche Anlagenkonfiguration neben seinem integrierten Wärmemengenzähler auch die Steuerung komplexer Systeme mit bis zu 4 witterungsgeführten Heizkreisen. Zur Datenkommunikation und Fernwartung ist der Regler mit dem RESOL VBus® ausgestattet, der den bidirektionalen Weg zu Modulen, PCs oder für ein Datenlogging öffnet.

4 A (potenzialfreies Relais)

4 A Summe aller Relais

220 ... 240 V~

Bemessungsstoßspannung: 2,5 kV

Wirkungsweise:

Typ 1.b / Typ 1.y

Verschmutzungsgrad: 2



Elektrostatische Entladung kann zur Schädigung elektronischer Bauteile führen



Achtung hochspannungsführende Teile